

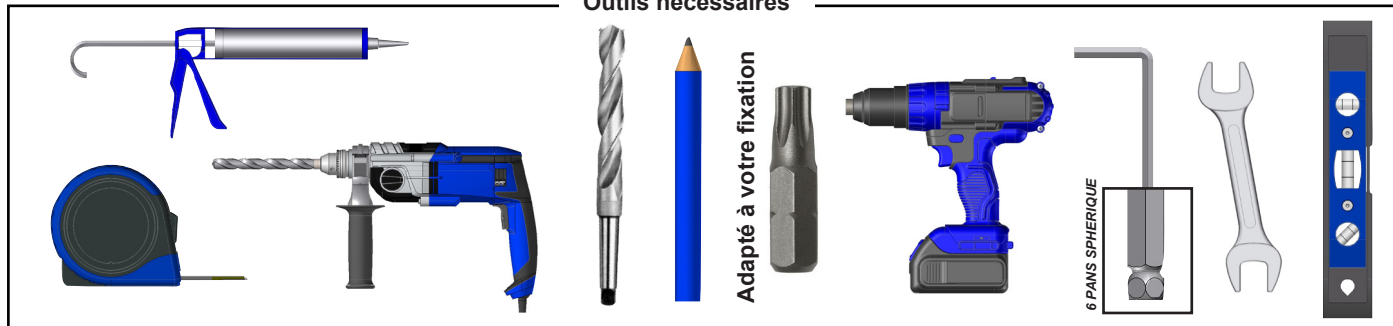


2 personnes
2 heures



Notice de pose VOLET ROULANT TRADITIONNEL

Outils nécessaires



ATTENTION



ATTENTION ! VEUILLEZ LIRE CE MANUEL D'UTILISATION AVANT TOUTE UTILISATION ET INSTALLATION DU PRODUIT. CONSERVEZ CES INSTRUCTIONS AFIN DE POUVOIR VOUS Y RÉFÉRER ULTÉRIEUREMENT.

- La pose d'un volet doit être réalisée avec précaution de part ses contraintes et nécessite un certain niveau de compétences :
 - La prise de mesure et mise de niveau du produit.
 - Perçage du mur Installation de scellement chimique ou fixation adaptée.
 - Travail en hauteur et manipulation de charge lourde.
 - Raccordement électrique.

- Le non respect de ces instructions annule la responsabilité du fournisseur et de sa garantie. Le fournisseur ne peut être tenu responsable des changements de normes et standards intervenus après la publication de cette notice.

En cas de doute sur le bon déroulement et la sûreté de votre pose, faite appel à un professionnel.

- Le produit doit être posé dans les règles de l'art. Deux personnes minimum sont nécessaire avec un équipement de protection individuelle (EPI) et le matériel adapté. En cas de problème, veuillez consulter une personne qualifiée sur ce produit pour obtenir de l'assistance.

- Respectez les instructions de sécurité afin de prévenir tout dommage lié à une utilisation incorrecte ! Respectez tous les avertissements apposés sur la notice du produit et sur le produit.

- C'est un produit qui présente un risque de chute et d'accident corporel grave. Toutes les étapes de montage doivent être scrupuleusement respectées. Une pose incorrecte peut entraîner la chute ou la casse du produit. Il est important pour la sécurité des personnes de suivre ces instructions.

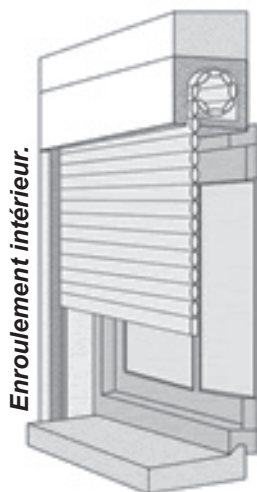
- Si le produit a une masse supérieure à 25kg par personne, prévoir un outil de levage adapté.

- Les produits ne doivent subir aucune modification des composants d'origine sous peine de dysfonctionnement.

- Ne pas laisser les enfants jouer avec les dispositifs de commande. Mettre les dispositifs de télécommande hors de portée des enfants.

- Le raccordement des fils électriques doit être fait conformément aux normes électriques en vigueur en France (norme NF C 15100).

CHOIX DE LA POSE



Enroulement intérieur.



Enroulement extérieur.

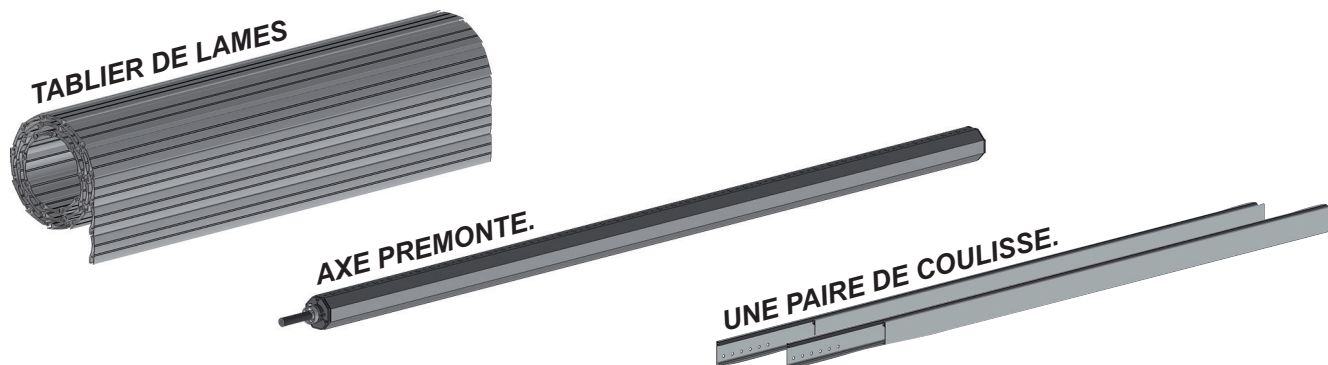
RECOMMANDATION : prévoir un accès sortie/entrée de l'habitation sans volet électrique (cas de coupure de courant prolongée).

ATTENTION : En cas de recoupe du volet en hauteur, enlever le nombre de lames correspondant à la chute de la coulisse.

Nos volets roulants sur mesure sont livrés prêts à poser. Vous avez choisi le type de manœuvre qui correspond à vos attentes parmi la proposition de notre gamme :

- **Commande manuelle :** TREUIL
- **Commande électrique :** Filière ; Radio pilote

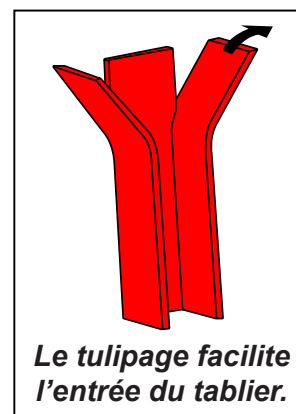
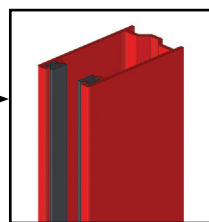
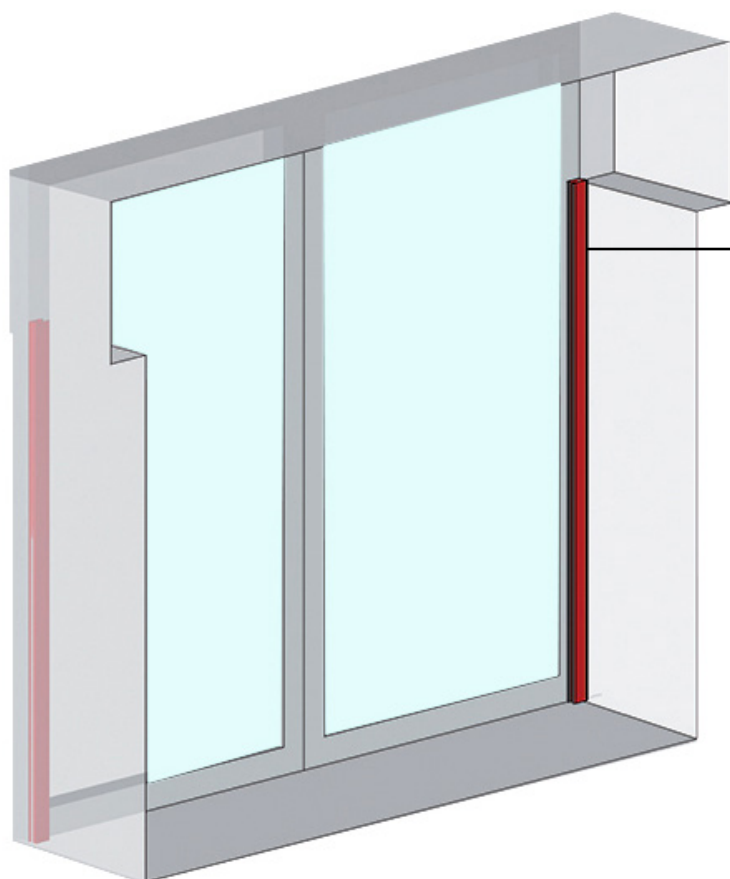
1 Contrôle du colis.



VÉRIFIEZ LE SACHET D'ACCESSOIRES :

Support Moteur, verrous, coussinets, goupilles, émetteurs ou inverseurs. Sorti 90° : treuil, manivelle.

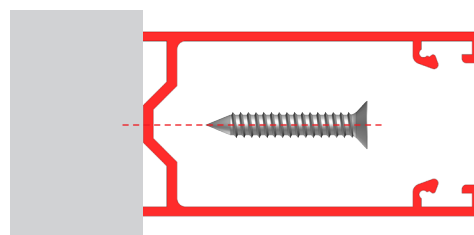
2 Pose des coulisses.



A - Positionner les coulisses de votre volet selon votre pose, vérifier l'aplomb.

B - A l'aide d'un crayon, tracer les repères des trous de fixation.

C - Retirer les coulisses, percer, cheviller et fixer.

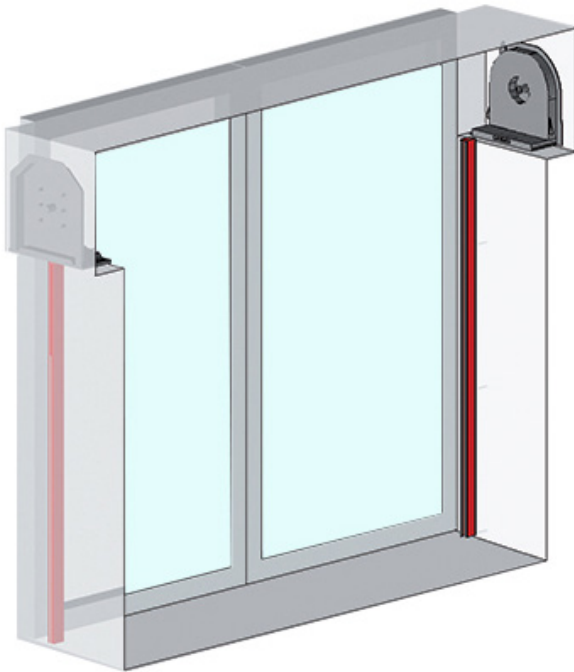


ATTENTION ,

Adaptez la fixation à la nature du mur. Kit de vis et rondelle non fournis.

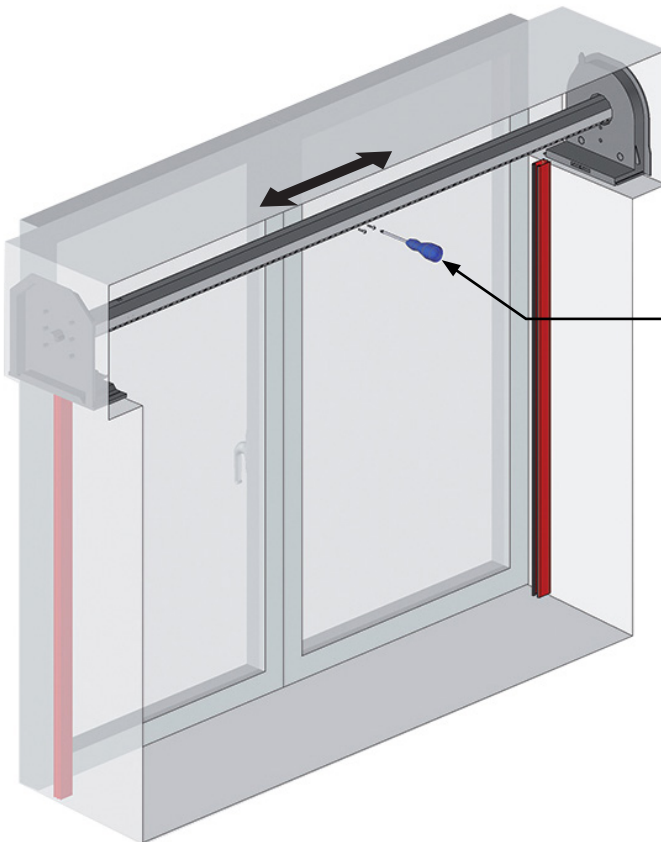
3 Pose de l'axe.

A - Fixez les joues



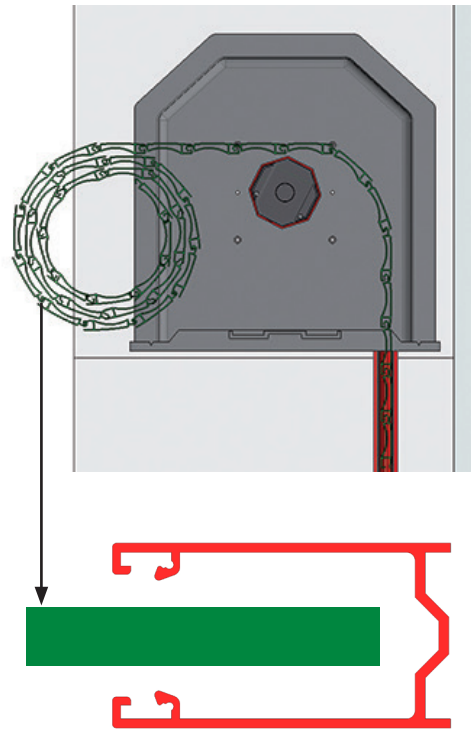
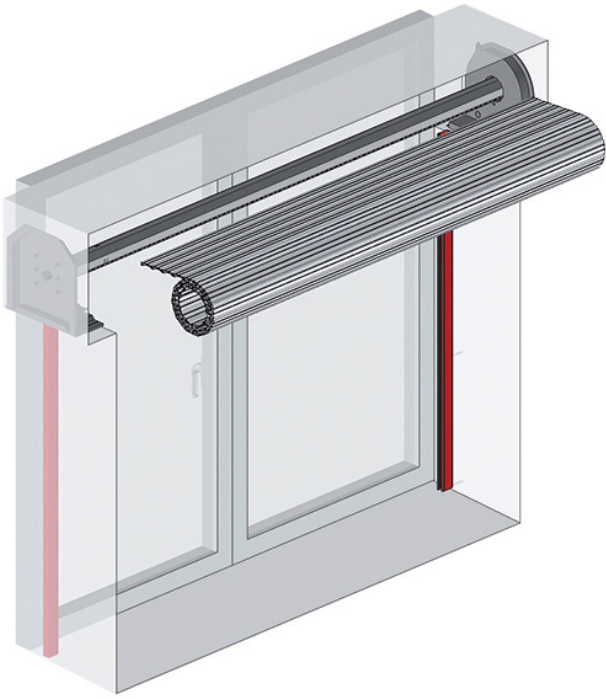
Positionnez et fixez les supports dans les joues du coffre.

B - Pose de l'axe

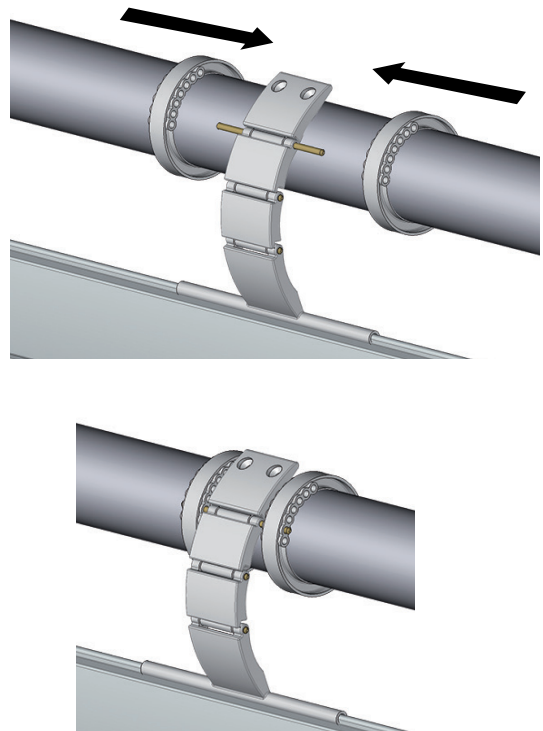
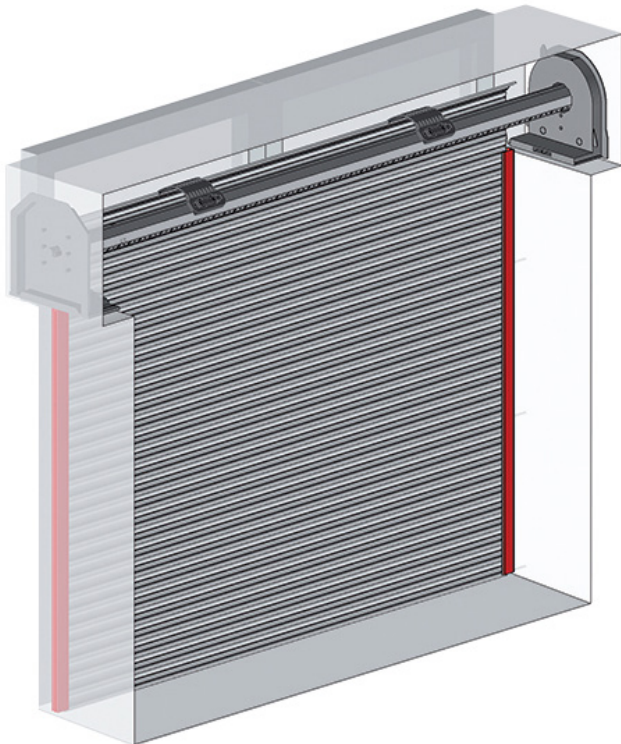


- *Emboîtez et étirez l'axe télescopique.*
- *Verrouillez sa longueur à l'aide des 2 vis.*
- *Visser le mécanisme de manœuvre sur la plaque.*

4 Pose du tablier.



- Accrocher les lames sur l'axe, grâce aux verrous de fixation (différents selon votre manœuvre).



5 Câblage Interrupteur.

ATTENTION,

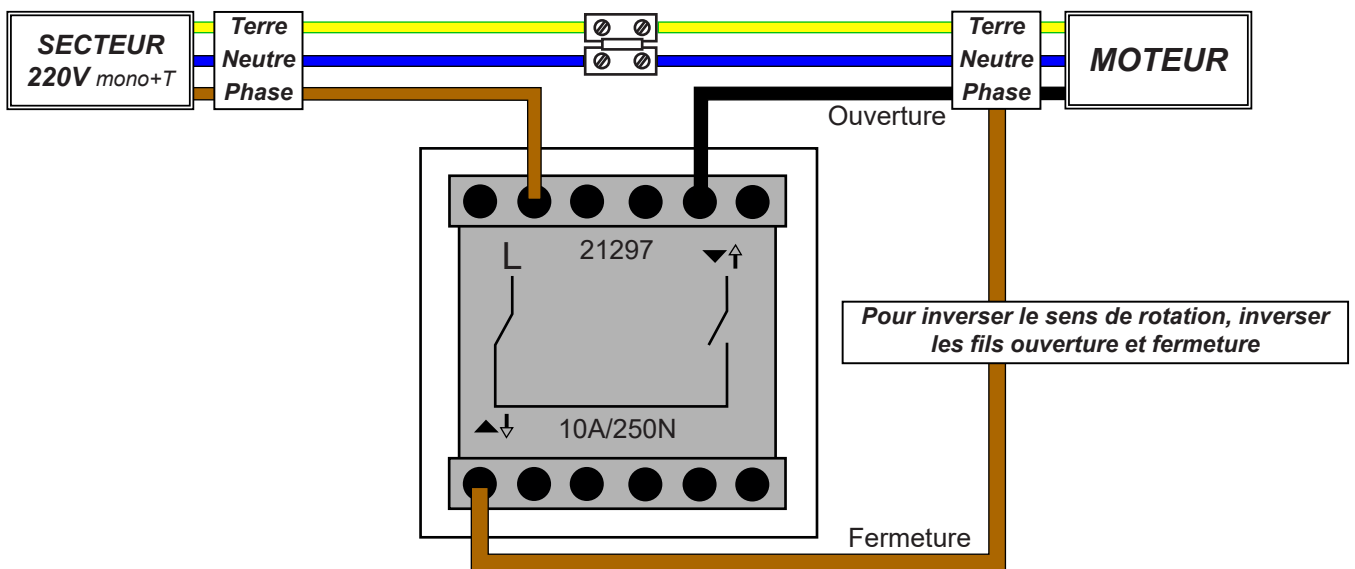
L'installation doit être conforme à la norme NFC 15-100.

Pour votre sécurité, avant toute opération d'installation et de branchement, assurez vous que le courant est bien coupé.

Raccordement électrique :

Après avoir installé et fixé le volet, coupez l'alimentation du secteur. Branchez les fils conformément au schéma ci-dessous sur une ligne secteur dédiée au volet, en respectant obligatoirement le raccordement du fil jaune/vert à la terre, le fil bleu (ou gris) du moteur avec le fil bleu (neutre) de l'installation électrique et le marron (phase) sur la borne L de l'inverseur.

Câblage du moteur sur un interrupteur unipolaire : Ne pas câbler plusieurs moteurs ensemble sur le même interrupteur unipolaire.



IMPORTANT

Se référer à la notice moteur livrée avec le produit pour les opération de câblage et de programmation et de réglage des fins de course.



Notice de pose
VOLET ROULANT TRADITIONNEL