

# PROFIL 65AC

# GUIDE DE POSE PORTE D'ENTRÉE

2 PERSONNES



## ÉQUIPEMENT NÉCESSAIRE

### OUTILS DE POSE



### MATÉRIEL + ACCESSOIRES DE POSE

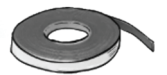
CALES



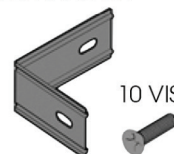
SILICONE



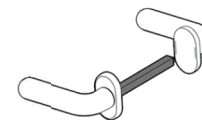
JOINT PRÉCOMPRIMÉ  
ADHÉSIF



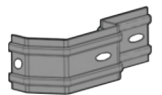
10 ÉQUERRES  
DE FIXATION



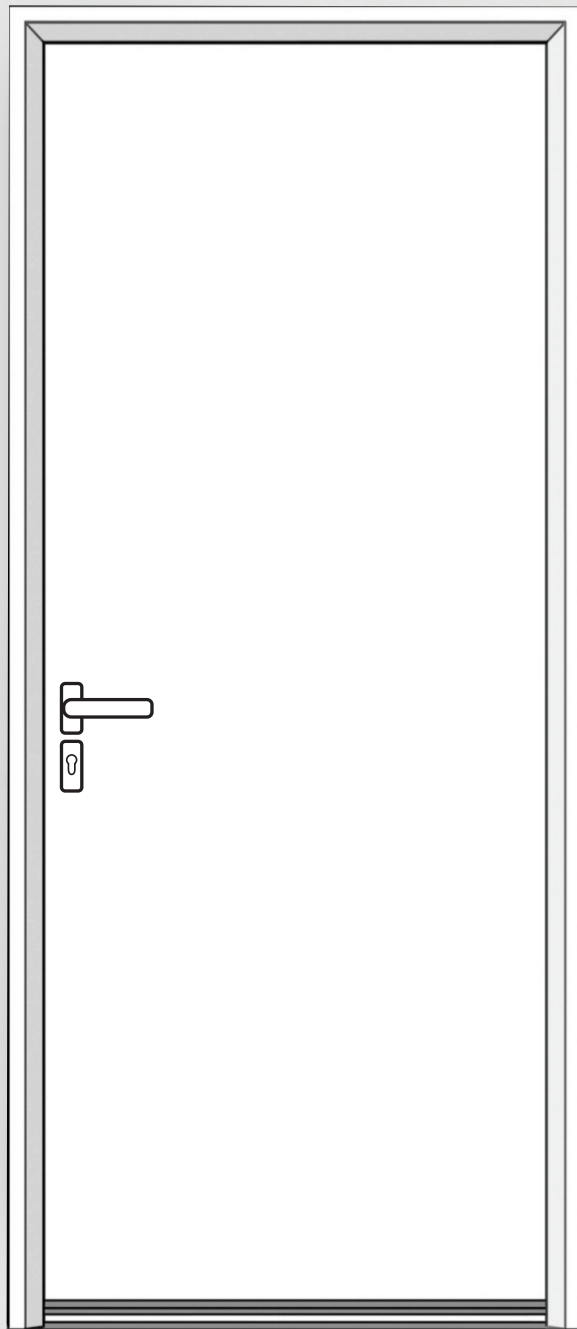
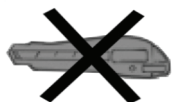
1 DOUBLE POIGNÉE



10 ÉQUERRES  
DE FIXATION  
(EN CAS DE POSE  
AVEC TAPÉE)



10 VIS



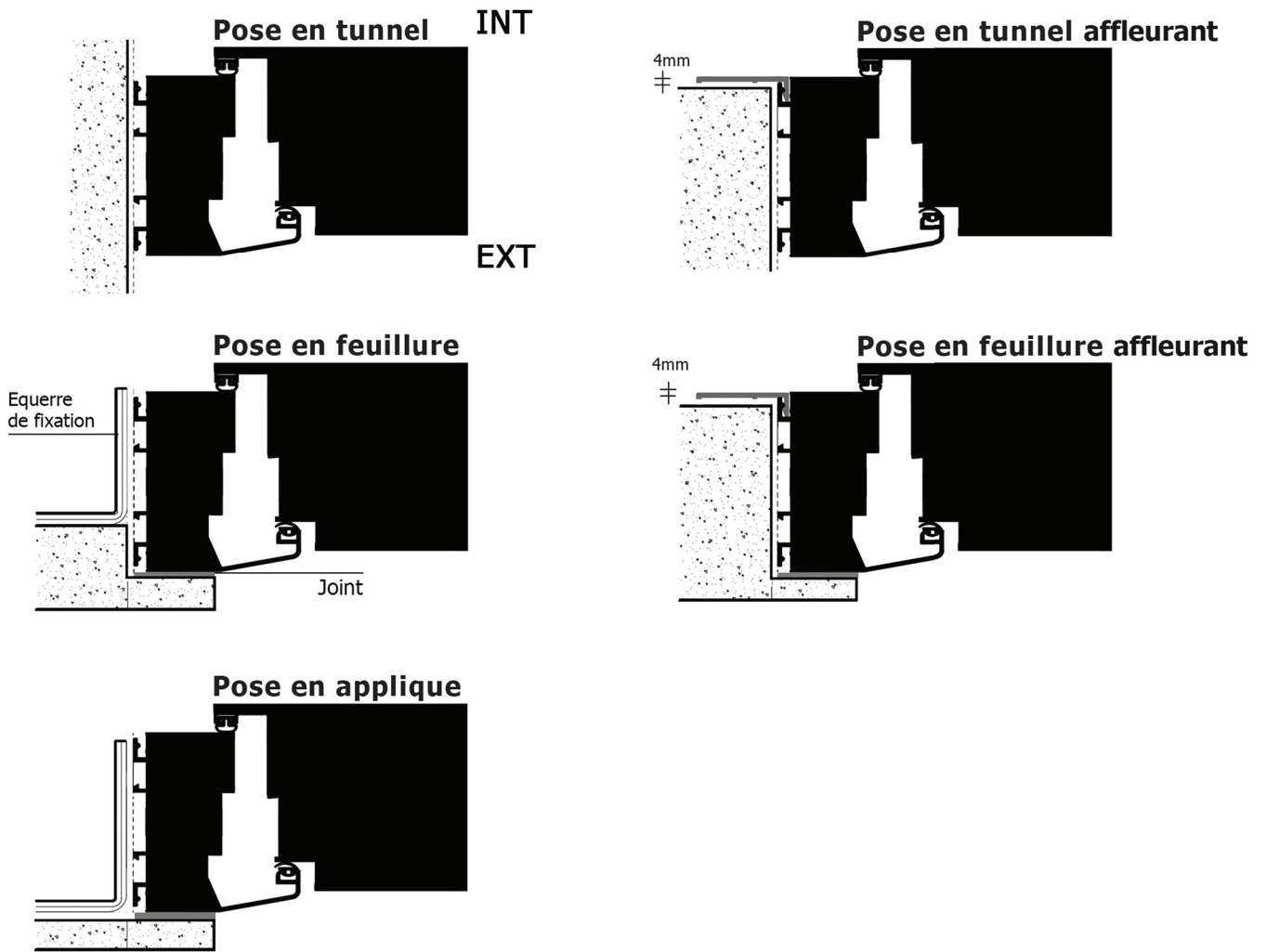
000

**ATTENTION!!**

CONSERVER CETTE NOTICE DE POSE! ELLE  
SERA INDISPENSABLE POUR UNE BONNE  
INSTALLATION DE LA PORTE.

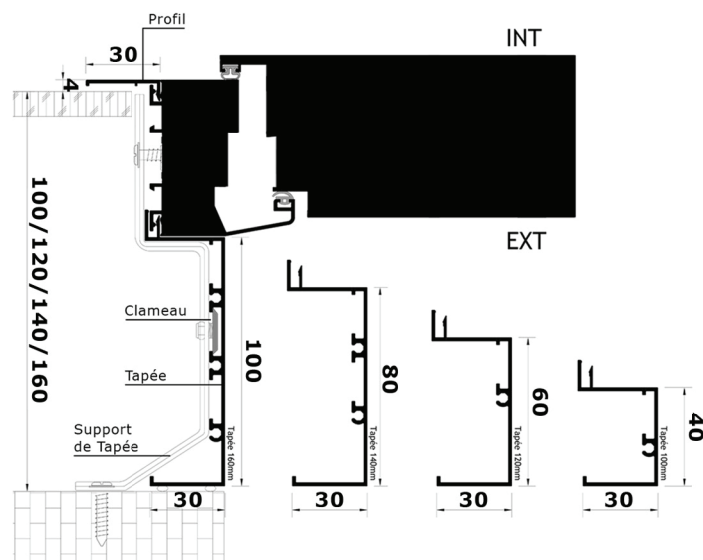
## 1 | TYPES DE POSE

### 1.1



### 1.2

#### Pose en Applique avec tapées



## 2 | ATTENTION

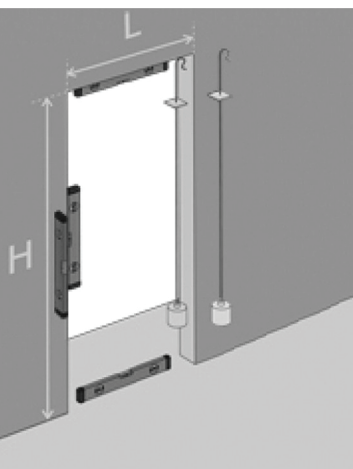
### SOINS DE SECURITÉ

NE PAS OUBLIER DE:

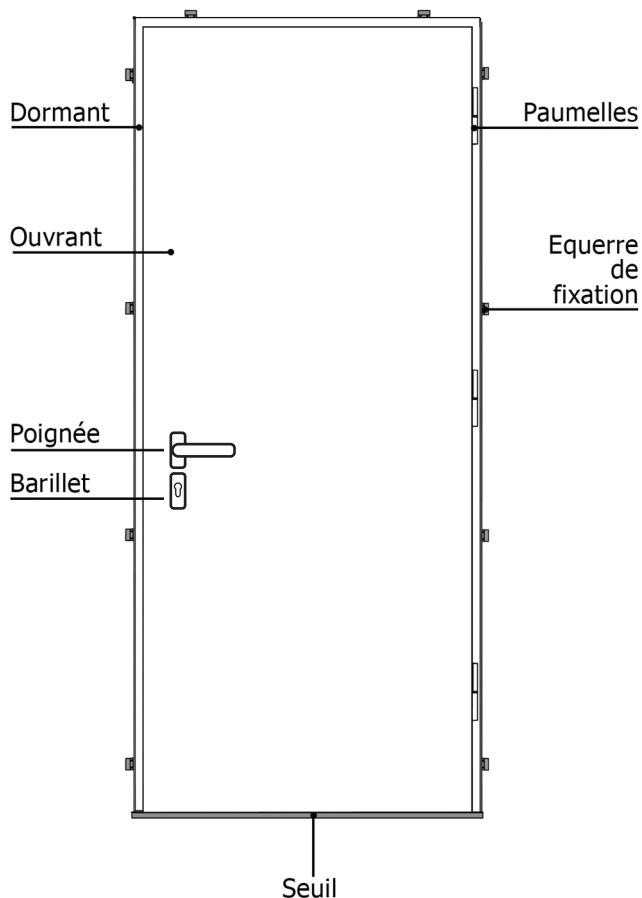
- 1\_ Suivre correctement les directives d'installation présentées dans cette notice;
- 2\_ Ne pas procéder à l'installation en présence d'enfants;
- 3\_ Sécuriser le lieu avant de commencer l'installation, surtout si vous utilisez des outillages électriques.

### SOINS DE MONTAGE

- 1\_ Vérifier que les dimensions de la porte correspondent aux côtes du tableau (H + L);
- 2\_ Côtrolez le niveau et l'aplomb de l'ouverture;
- 3\_ Nettoyez l'appui;
- 4\_ Vérifiez si la paroi est prête pour la mise en place du bloc-porte.



## 3 | LÉXIQUE



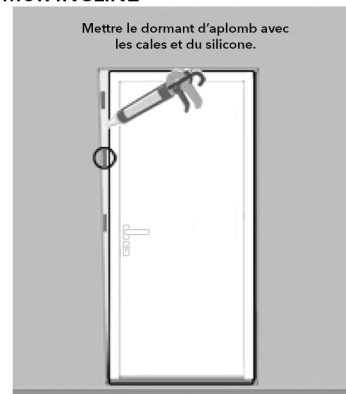
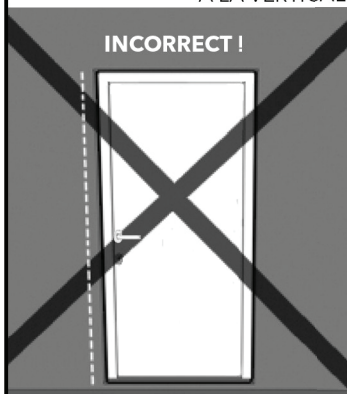
## 4 | TABLEAU DÉFECTUEUX

EN CAS DE TABLEAU DÉFECTUEUX, CE QU'IL FAUT FAIRE AVANT LA FIXATION DÉFINITIVE DE LA PORTE:

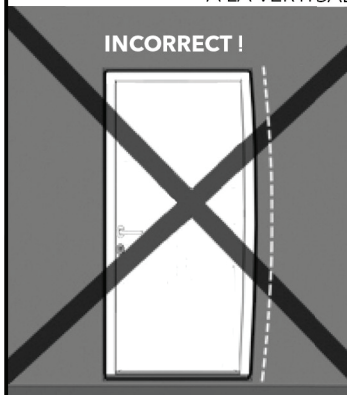
### À L'HORIZONTAL SOL INCLINÉ



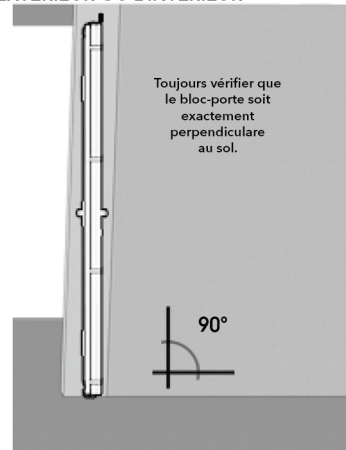
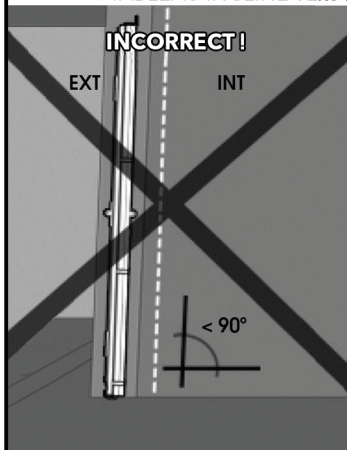
### À LA VERTICALE MUR INCLINÉ



### À LA VERTICALE MUR BOMBÉ

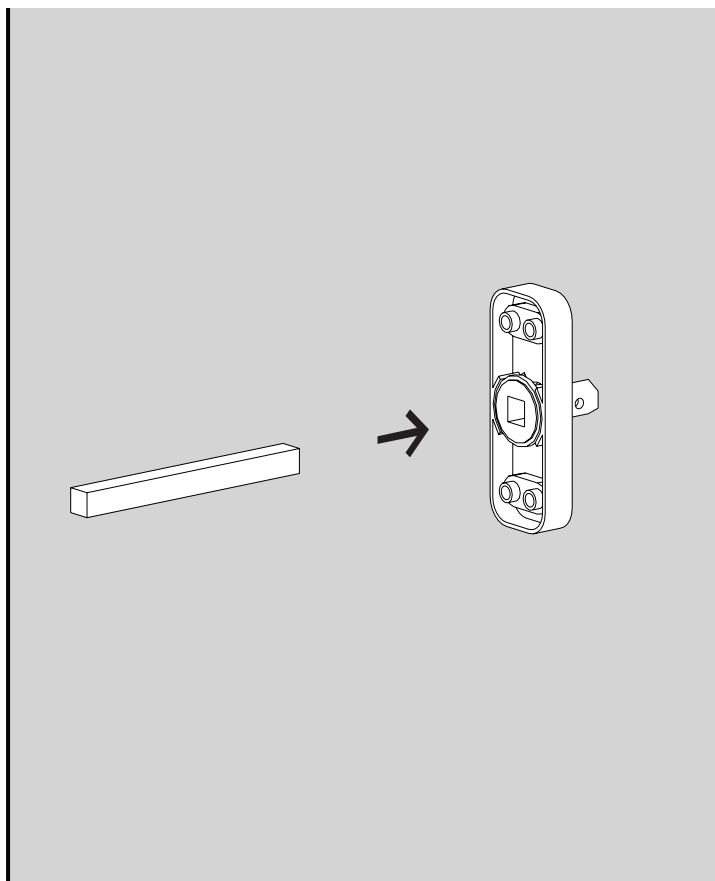


### TABLEAU INCLINÉ VERS L'EXTÉRIEUR OU L'INTÉRIEUR

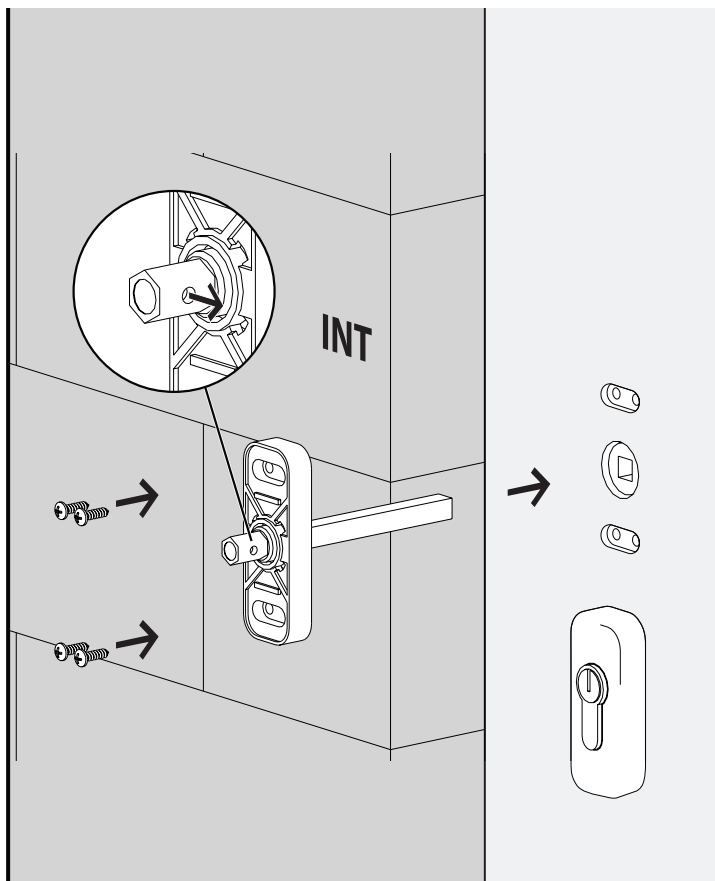


## 5 | MONTAGE DE LA POIGNÉE

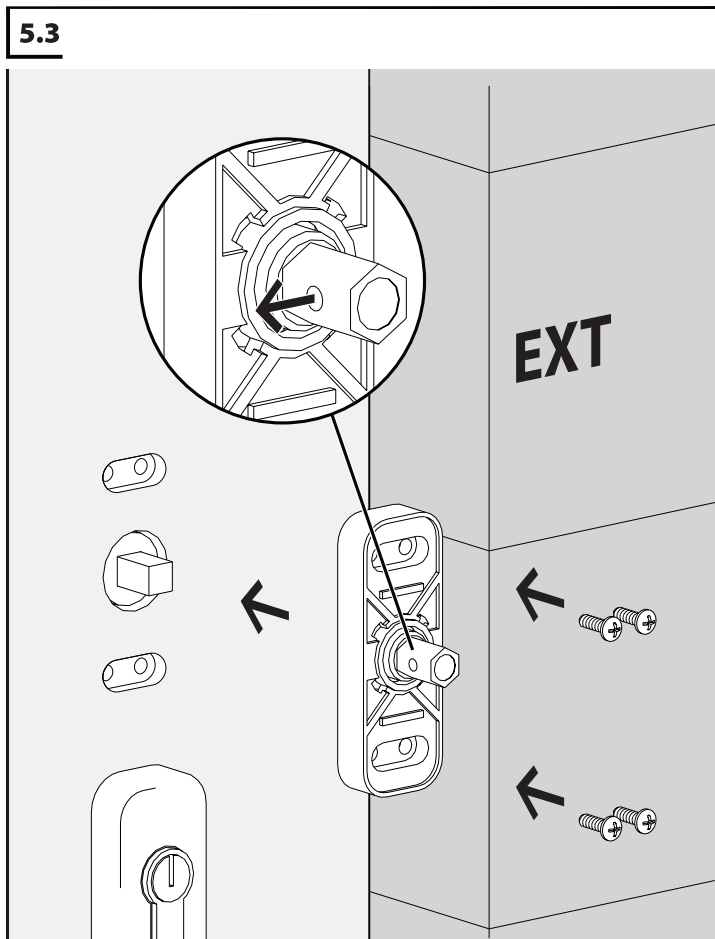
5.1



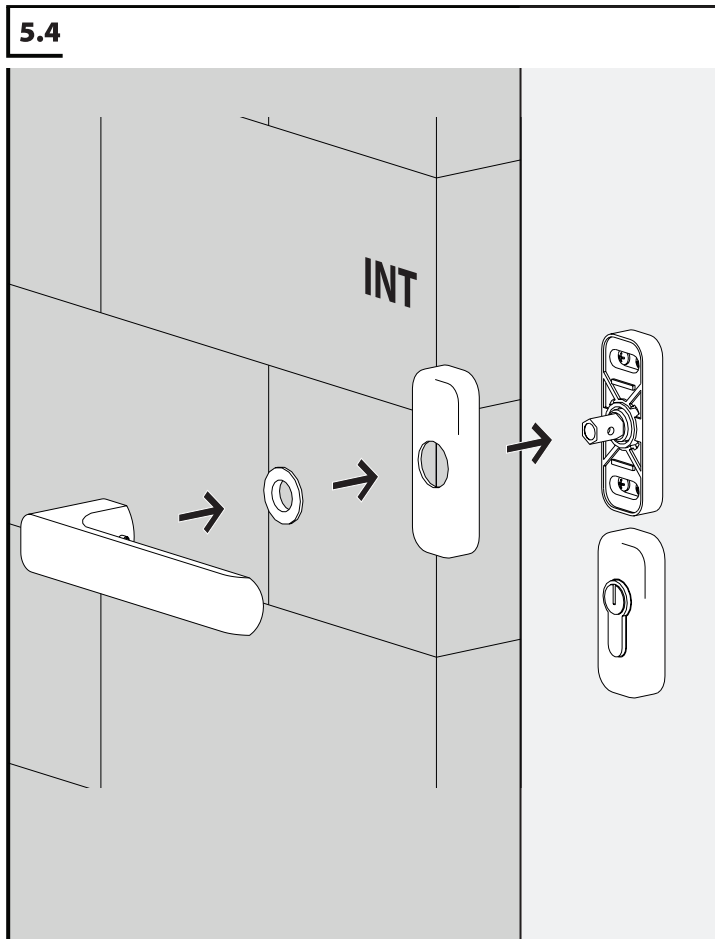
5.2



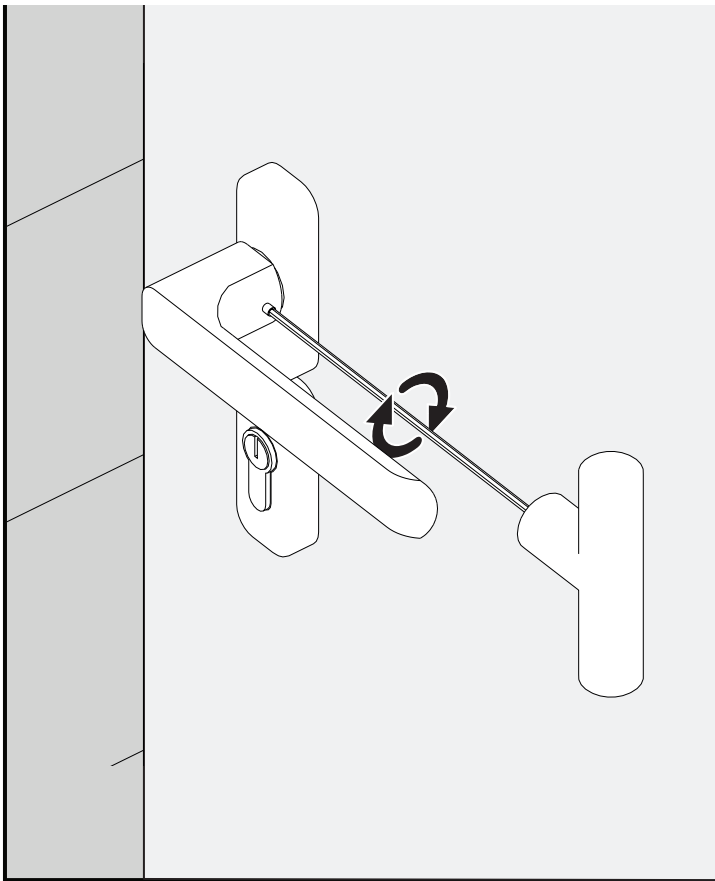
5.3



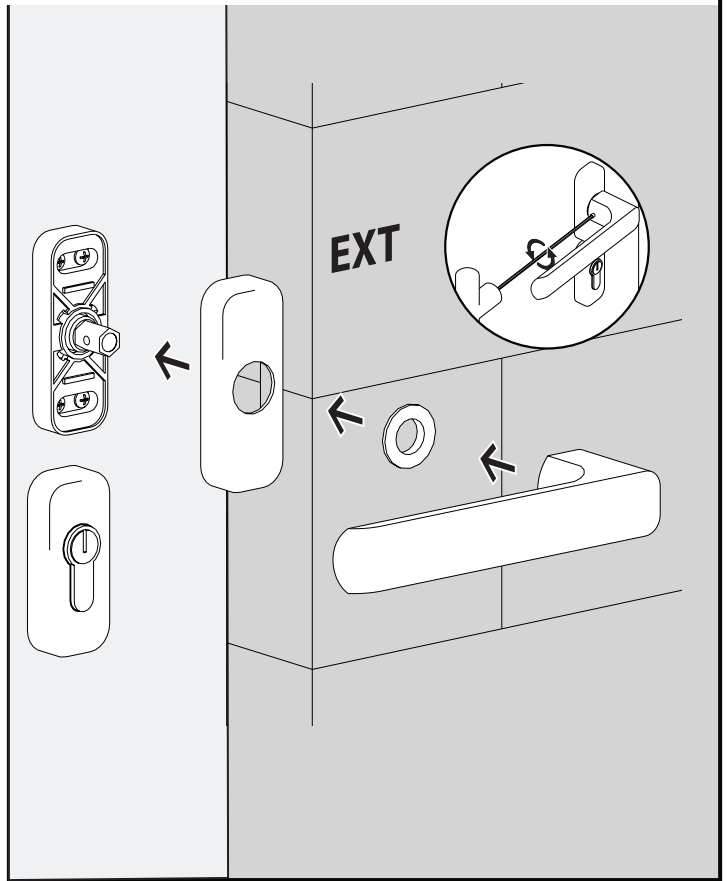
5.4



5.2

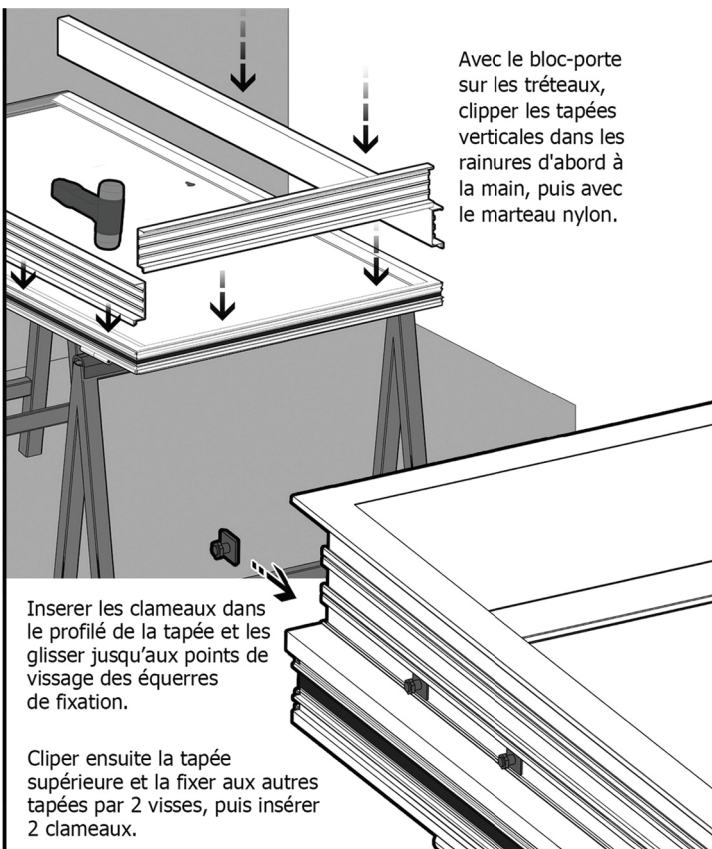


5.2

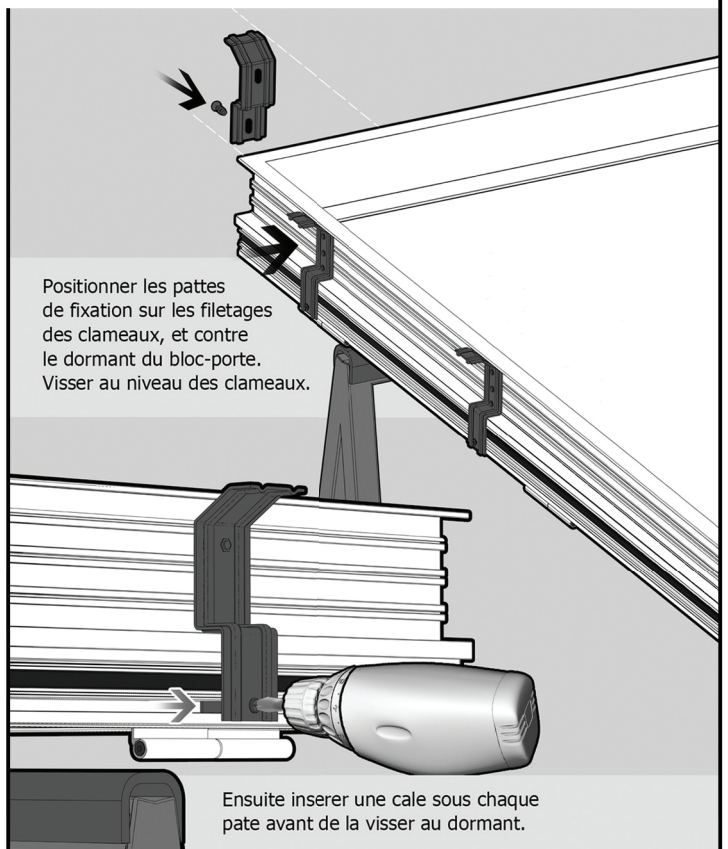


## 6 | POSE AVEC TAPÉE D'ISOLATION

6.1



6.2



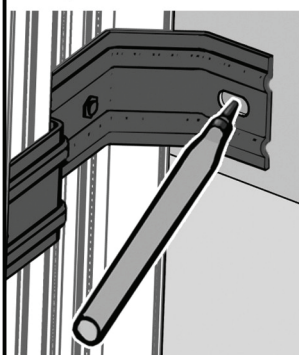
## 6 | POSE AVEC TAPÉE D'ISOLATION

### 6.3

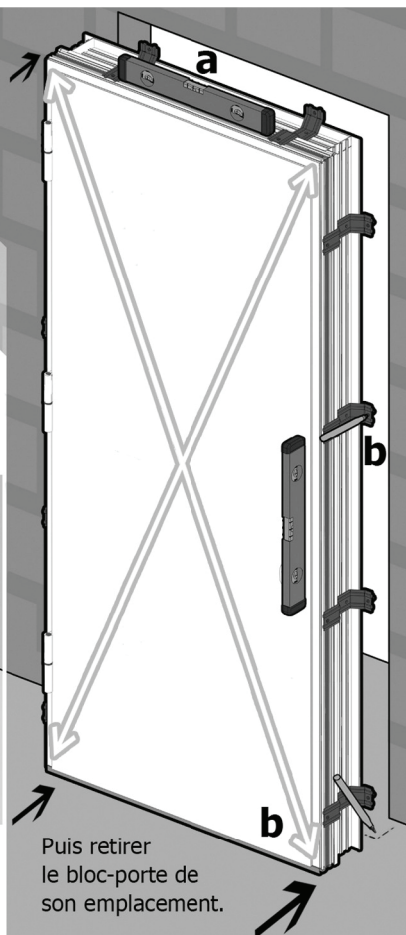
Positionnez le bloc-porte à son emplacement.

a - Vérifiez le niveau et l'aplomb.

b - Repérez les points de perçage de fixation au crayon à travers les pattes de fixation.



Tracer au sol l'empreinte du seuil et des pieds du dormant.

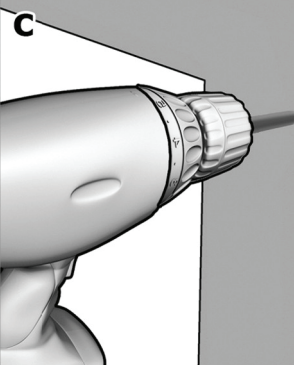


Puis retirer le bloc-porte de son emplacement.

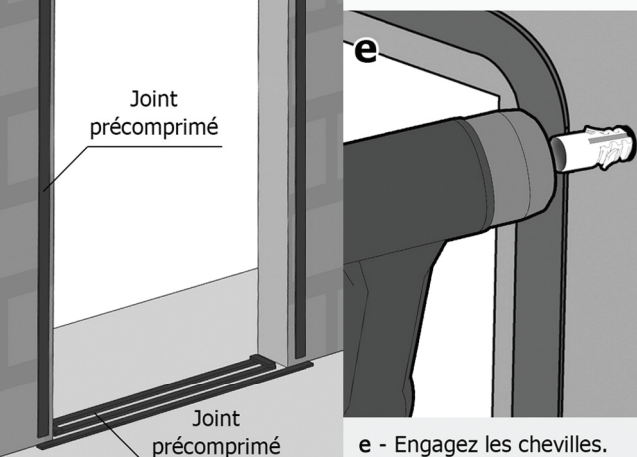
### 6.4

d - Posez le joint précomprimé adhésif du type "Joint mousse expansive" sur le pourtour de la maçonnerie et sur le sol.

d Complétez éventuellement de silicone neutre en cas d'aspérités ponctuelles.



c - Percez selon les démarcations.

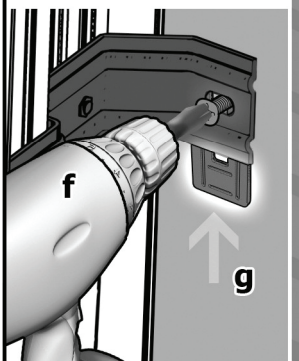


e - Engagez les chevilles.

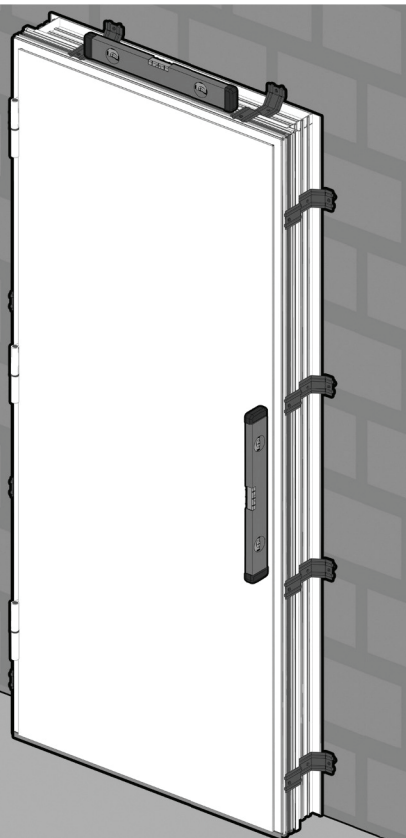
### 6.5

Repositionnez le bloc-porte en vérifiant encore le niveau et l'aplomb (voir page 3).

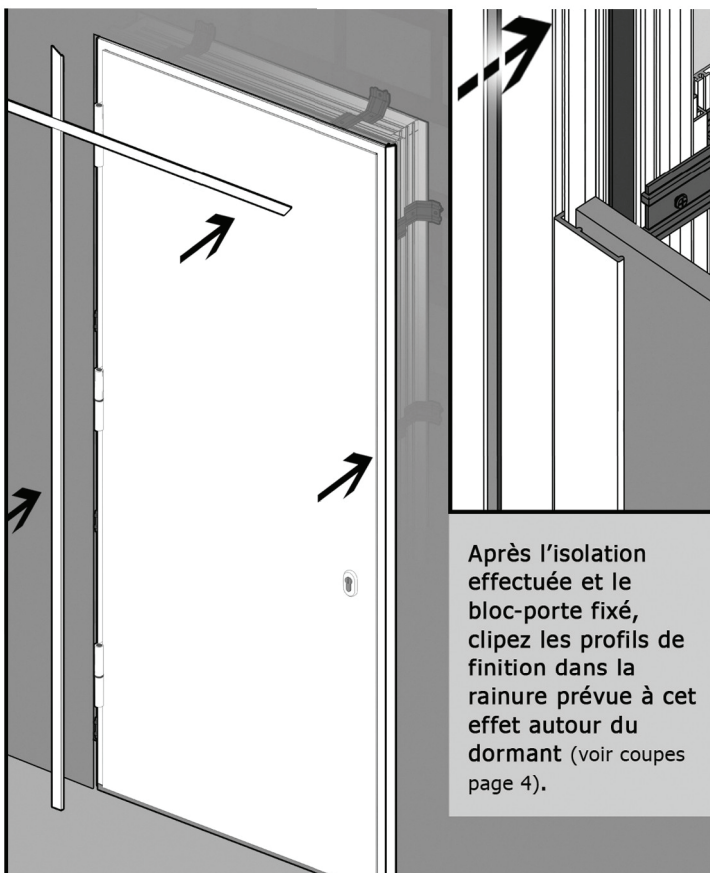
f - Repérez les forages de fixation des tapées et vissez les équerres.



g - Si nécessaire, utilisez les cales pour corriger le niveau et l'aplomb.



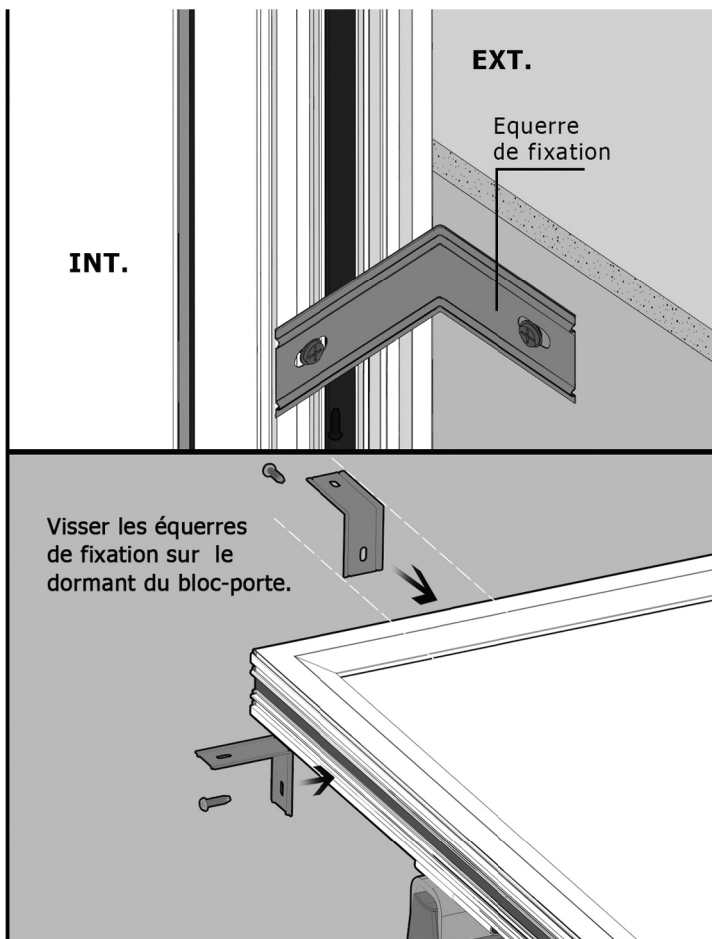
### 6.6



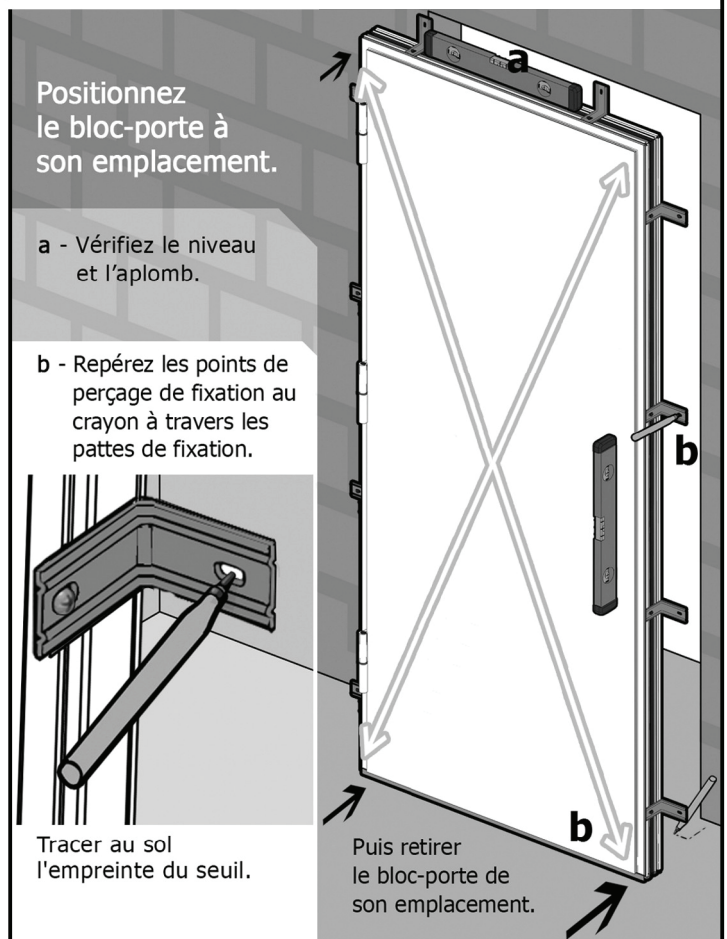
Après l'isolation effectuée et le bloc-porte fixé, clipsez les profils de finition dans la rainure prévue à cet effet autour du dormant (voir coupes page 4).

## 7 | POSE EN APPLIQUE

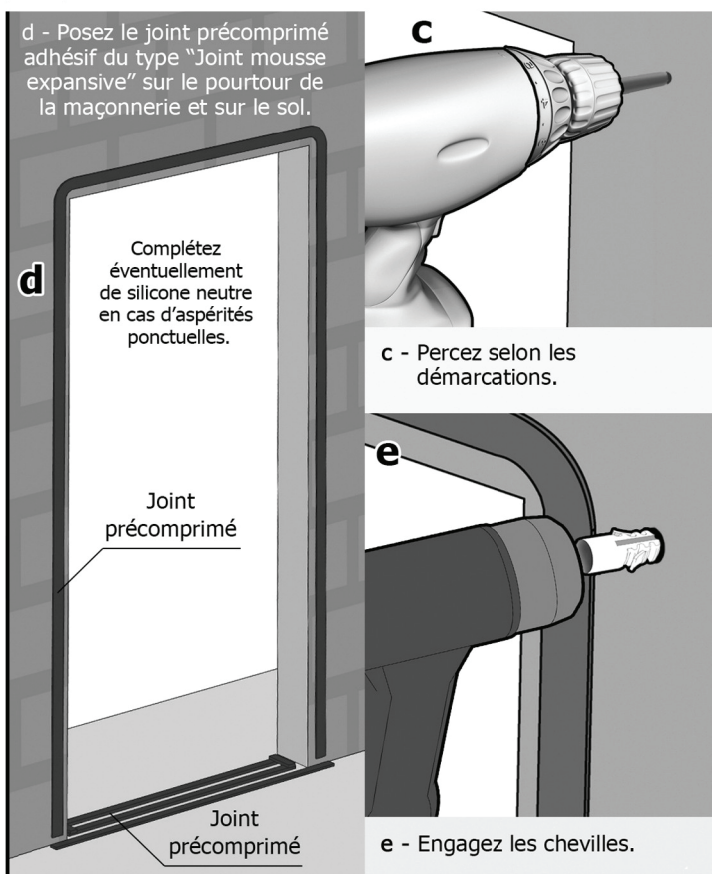
7.1



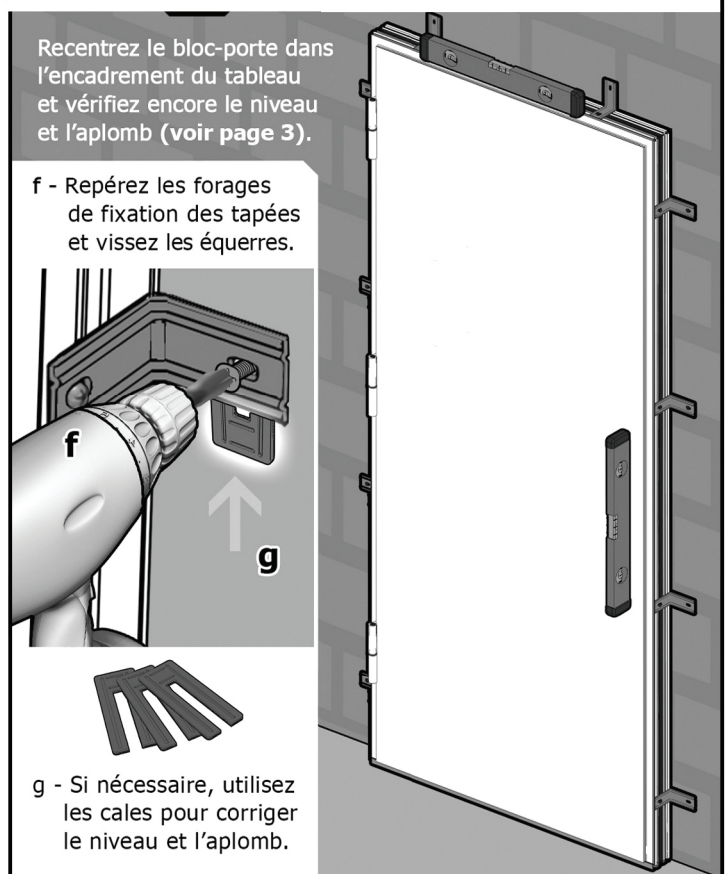
7.2



7.3



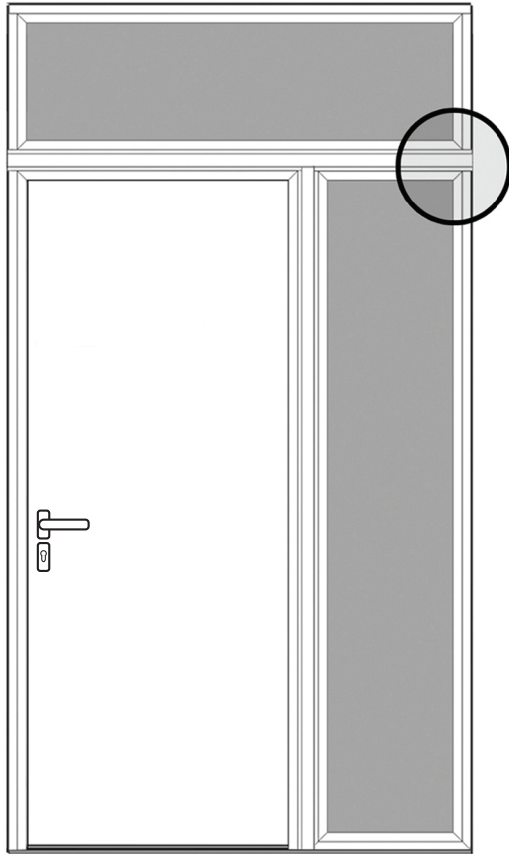
7.4



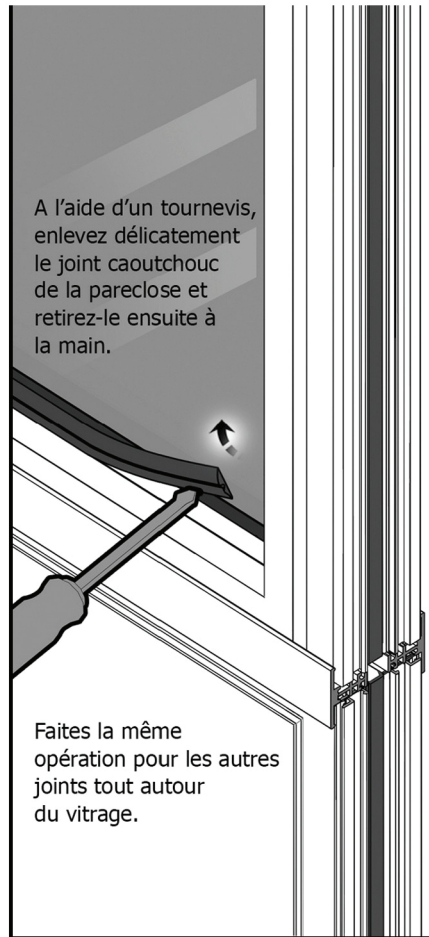
## 8 REMPLACEMENT DU VITRAGE



Pour ces étapes de démontage et remontage du vitrage, équipez-vous de gants de sécurité.



**8.1**



A l'aide d'un tournevis, enlevez délicatement le joint caoutchouc de la pareclose et retirez-le ensuite à la main.

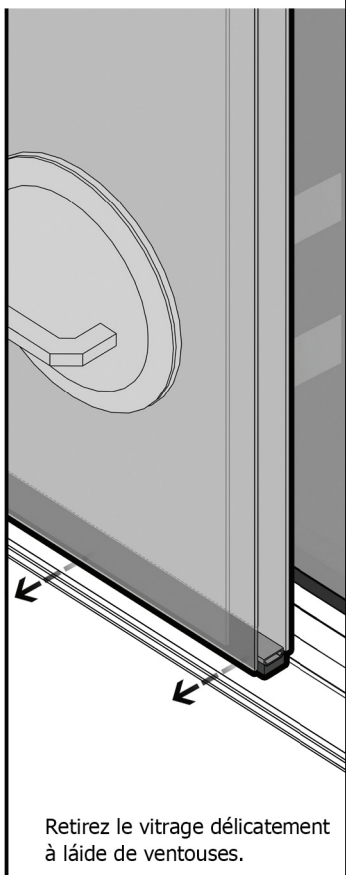
Faites la même opération pour les autres joints tout autour du vitrage.

**8.2**



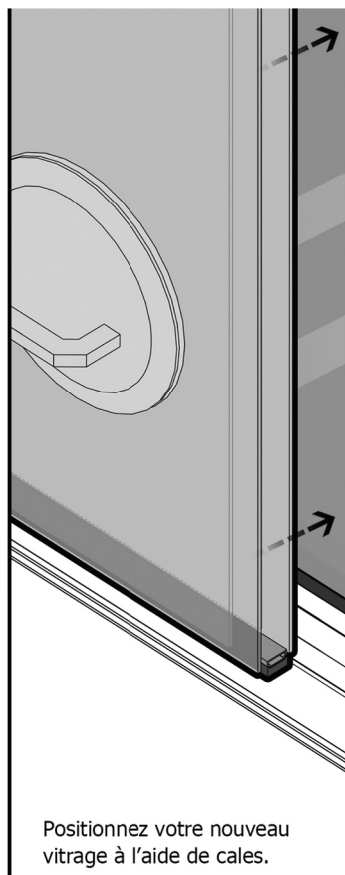
Retirez ensuite les parecloses tout autour du cadre dormant.

**8.3**



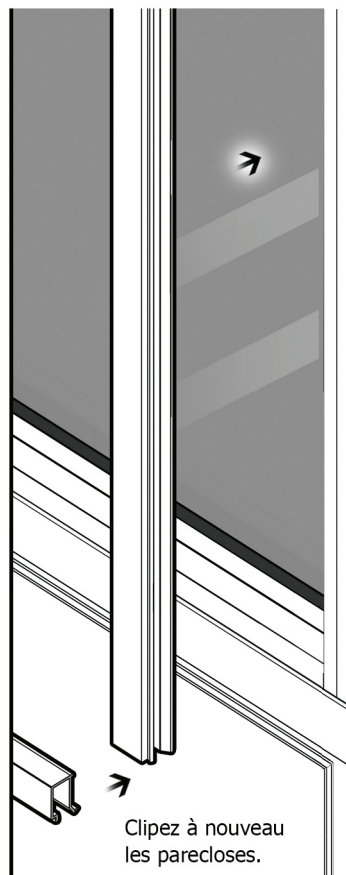
Retirez le vitrage délicatement à l'aide de ventouses.

**8.4**



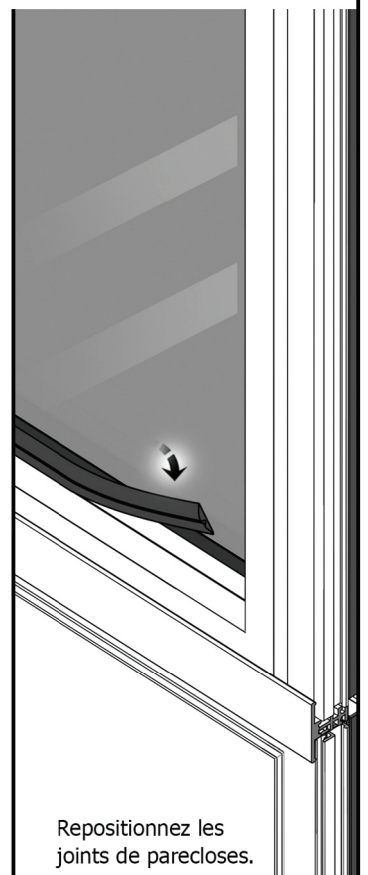
Positionnez votre nouveau vitrage à l'aide de cales.

**8.5**



Clipez à nouveau les parecloses.

**8.6**



Repositionnez les joints de parecloses.

## 9 | RÉGLAGES

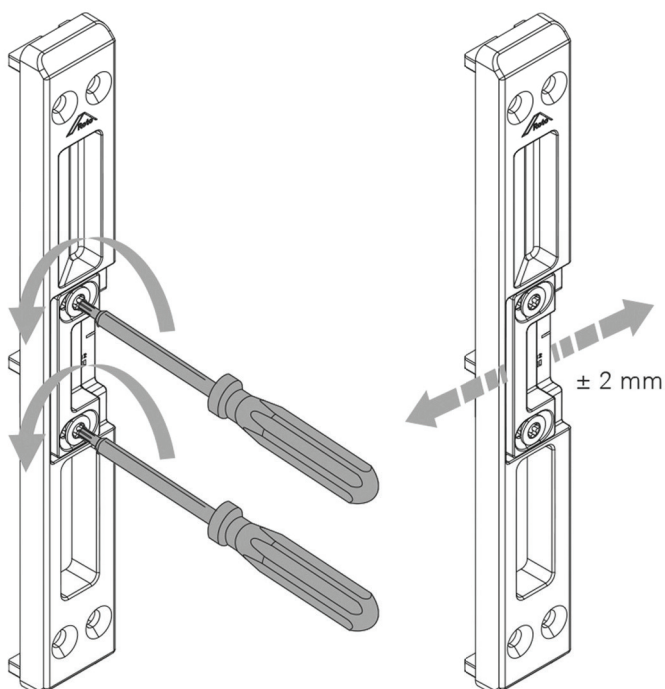
### 9.1

La porte ne ferme pas. Elle bloque en partie basse ou en partie haute. | Agir sur les paumelles.

|  |   |  |
|--|---|--|
| <p>*<br/>+4.0<br/>-2.0<br/>Réglage en hauteur<br/>-0.5<br/>+2.0<br/>Réglage horizontal<br/>-2.0<br/>Réglage horizontal</p> | <p>SW 4<br/>360° = ±1 mm<br/>0°<br/>-0.5°</p> <p>1. Réglage en continu du joint</p> | <p>SW 4<br/>+4.0<br/>-2.0</p> <p>2. Réglage en hauteur</p> |
| <p>SW 4<br/>+2.0<br/>-2.0</p> <p>3. Réglage horizontal</p>   | <p>SW 5<br/>360° = ±1 mm<br/>+2.0<br/>-2.0</p> <p>3. Réglage horizontal</p>         | <p>SW 4<br/>+2.0<br/>-2.0</p> <p>3. Réglage horizontal</p> |

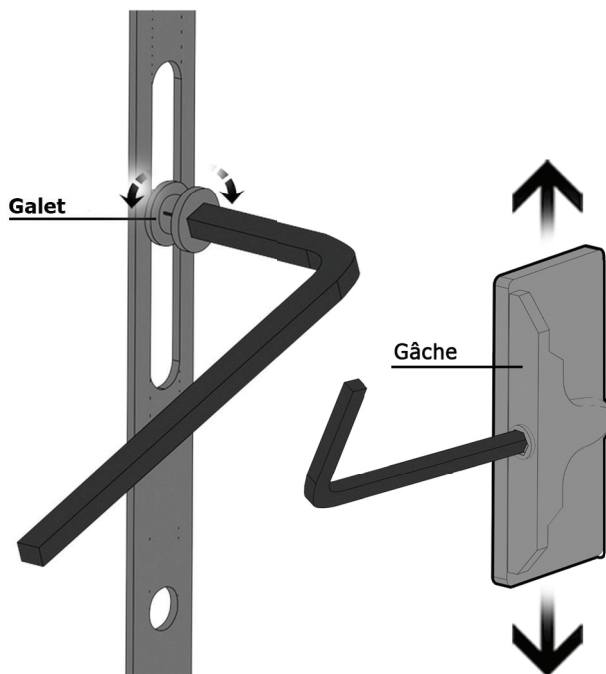
### 9.2

Le pêne dormant frotte sur la gâche | Pour ajuster la butée, desserrez les vis.



### 9.3

La porte ne plaque pas assez sur le dormant | À l'aide d'une clé allen, agir sur l'axe des galets et vérifier le bon fonctionnement. Agir si besoin sur la position des gâches hautes et basses.



## 10 | ENTRETIEN ET GARANTIE

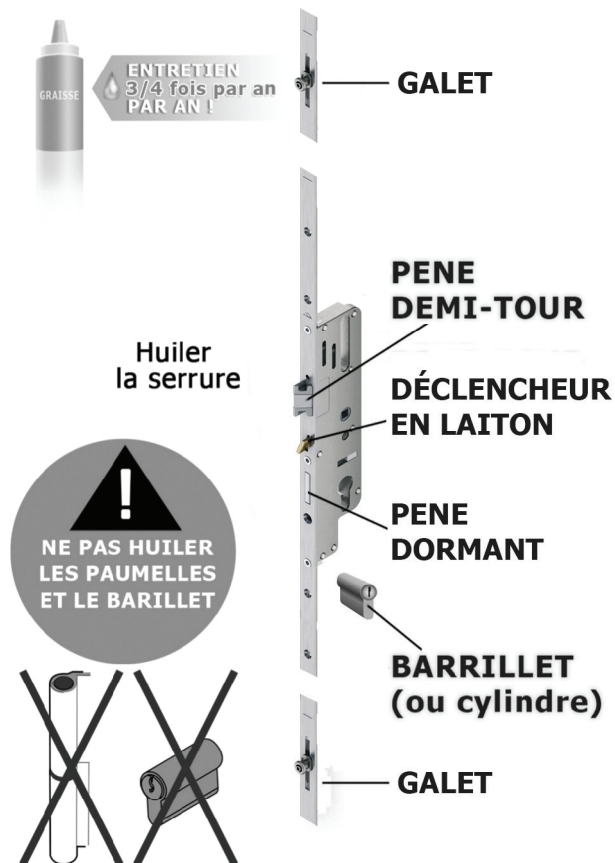
### 10.1

#### 3/4 fois par an

Les agressions climatiques et la pollution obligent à un lavage régulier. Utilisez uniquement de l'eau tiède savonneuse et une peau de chamois. Lavez, rincez et essuyez pour un résultat efficace.



### 10.2



### 10.3

#### DUREE DE GARANTIE:

Porte: **10 ans**

Accessoires\*: **2 ans**

\* Sont compris dans les accessoires: *quincaillerie, joints, poignées, serrure, cylindre.*

Indépendamment de la garantie consentie, le vendeur reste tenu des défauts de conformité du bien au contrat et des vices rédhibitoires dans les conditions prévues aux articles **1641 à 1649** du code civil.

Le produit doit être utilisé normalement sans avoir subi de modifications. Les défauts apparents ou pièces manquantes dans le colis doivent être signalés avant la mise en oeuvre du produit.

#### LA GARANTIE NE COUVRE PAS:

- L'absence de respect des prescriptions de pose et des règles de l'art des DTU menuiserie;
- La dégradation du produit suite à l'utilisation de produits agressifs tels que l'acétone ou diluant;
- L'absence d'entretien de la quincaillerie;
- Les désordres consécutifs à un évènement extérieur: (dégats des eaux, catastrophe naturelle, problème d'étanchéité, du support, etc);
- Le réglage du produit;
- Toute modification sur la porte ne garantissant pas son étanchéité;
- La casse du vitrage.

#### ENTRETIEN:

- Au moins trois fois par an, nettoyer la porte avec de l'eau savonneuse (5% de savon neutre);
- Appliquer avec une éponge et la sécher immédiatement avec un chiffon doux;
- Ne jamais utiliser des matériaux abrasifs ou des solvants organiques tels que l'acétone ou diluant;
- Au moins trois fois par an, huiler la quincaillerie pour augmenter leur longévité.