

PROFIL 70

GUIDE DE POSE PORTE D'ENTRÉE

2 PERSONNES
(minimum)



ÉQUIPEMENT NÉCESSAIRE

OUTILS DE POSE

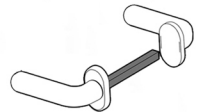


MATÉRIEL + ACCESSOIRES DE POSE

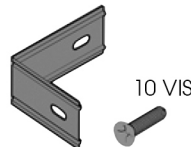
CALES



1 DOUBLE POIGNÉE
(AVEC CARRÉ)

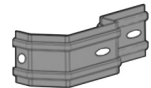


10 ÉQUERRES DE FIXATION



10 VIS

10 ÉQUERRES DE FIXATION
(EN CAS DE POSE AVEC TAPÉE)



ATTENTION!!

CONSERVER CETTE NOTICE DE POSE! ELLE
SERA INDISPENSABLE POUR UNE BONNE
INSTALLATION DE LA PORTE.

000

1 | TYPES DE POSE

1.1

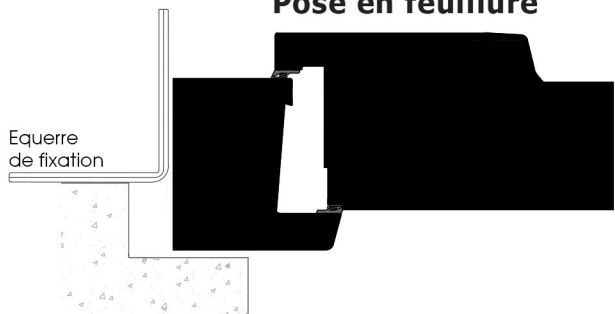
Pose en tunnel INT



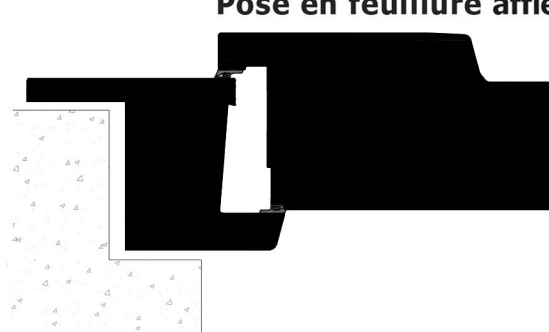
Pose en tunnel affleurant



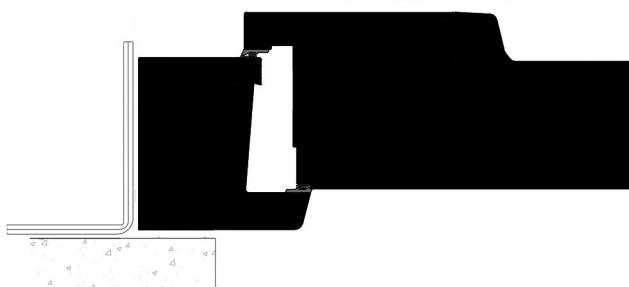
Pose en feuillure



Pose en feuillure affleurant

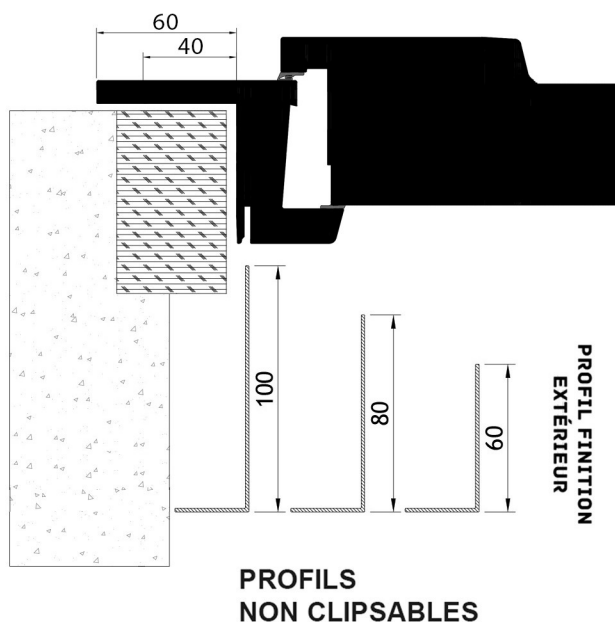


Pose en applique



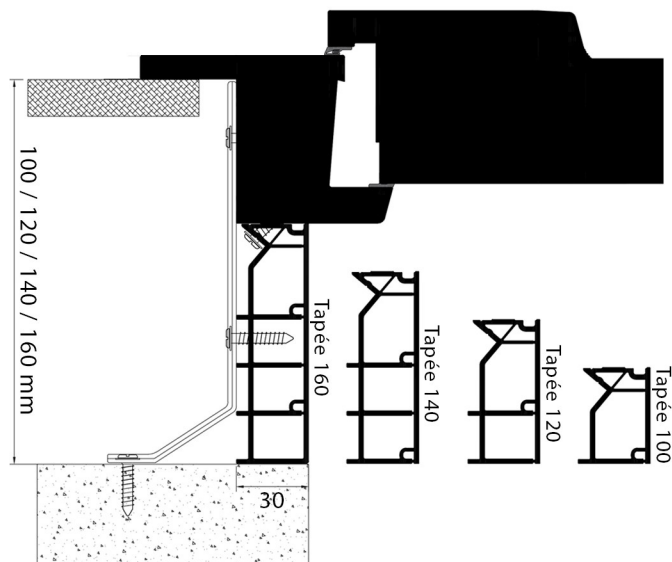
1.2

Pose en Rénovation



1.3

Pose en Applique avec tapées



2 | ATTENTION

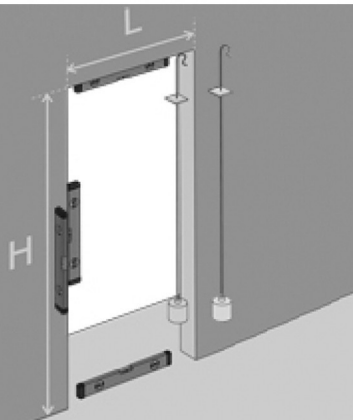
SOINS DE SECURITÉ

NE PAS OUBLIER DE:

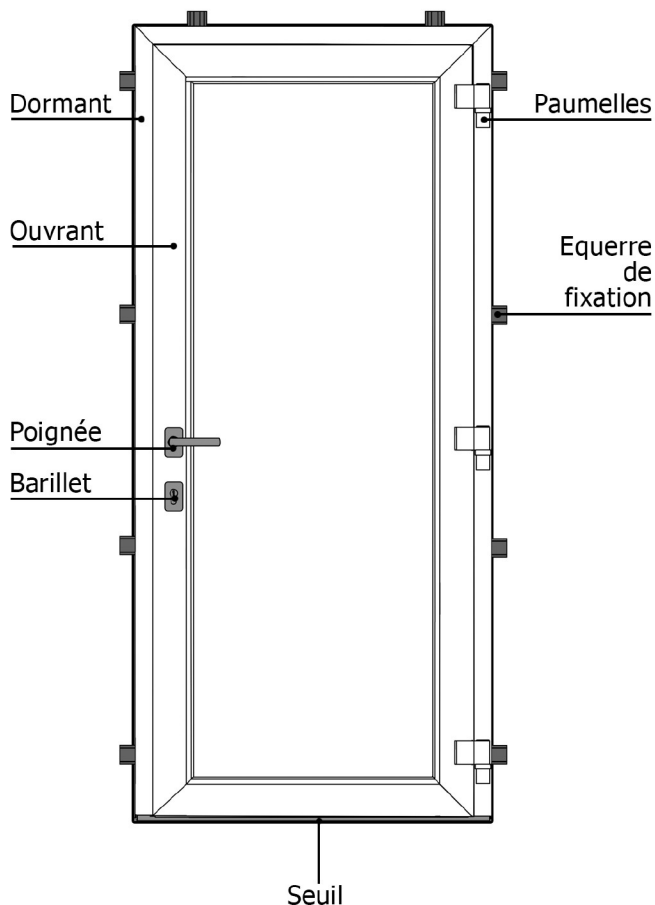
- 1_ Suivre correctement les directives d'installation présentées dans cette notice;
- 2_ Ne pas procéder à l'installation en présence d'enfants;
- 3_ Sécuriser le lieu avant de commencer l'installation, surtout si vous utilisez des outillages électriques.

SOINS DE MONTAGE

- 1_ Vérifier que les dimensions de la porte correspondent aux côtes du tableau (H + L);
- 2_ Côtrolez le niveau et l'aplomb de l'ouverture;
- 3_ Nettoyez l'appui;
- 4_ Vérifiez si la paroi est prête pour la mise en place du bloc-porte.



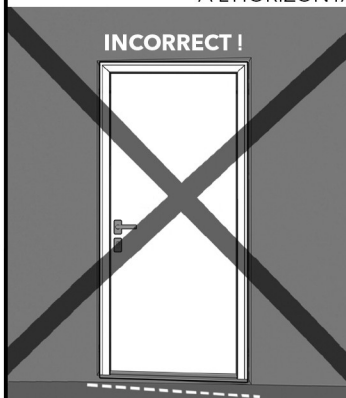
3 | LÉXIQUE



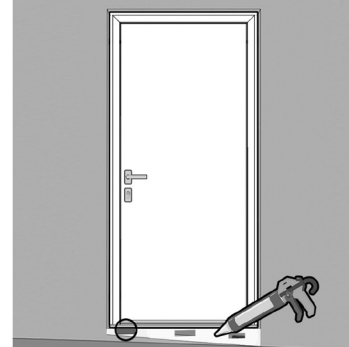
4 | TABLEAU DÉFECTUEUX

EN CAS DE TABLEAU DÉFECTUEUX, CE QU'IL FAUT FAIRE AVANT LA FIXATION DÉFINITIVE DE LA PORTE:

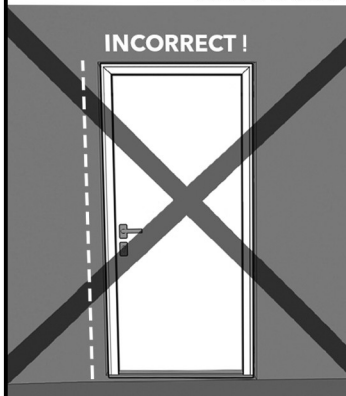
À L'HORIZONTAL SOL INCLINÉ



Mettre le seuil de la porte de niveau à l'aide de cales et silicone.



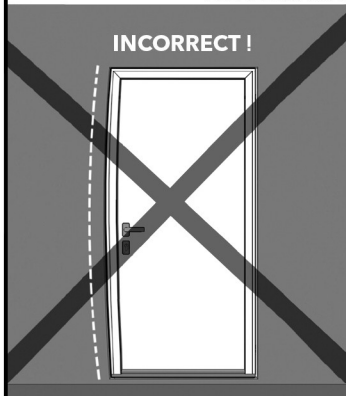
À LA VERTICALE MUR INCLINÉ



Mettre le dormant d'aplomb avec les cales et du silicone.



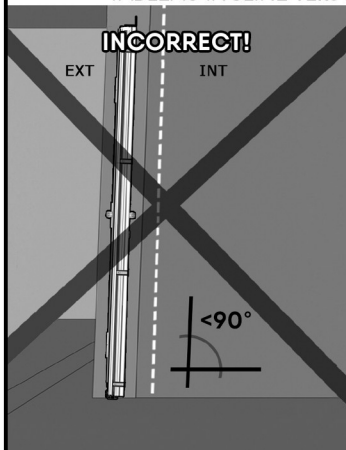
À LA VERTICALE MUR BOMBÉ



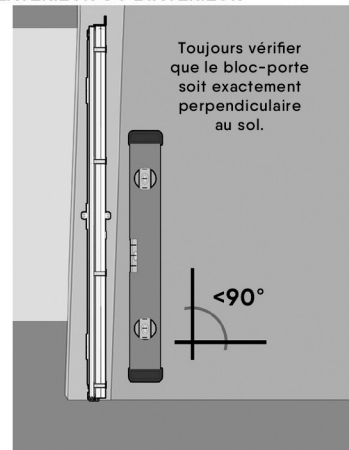
Corrigez l'ouverture pour obtenir le niveau à l'aide de cales et de silicone.



TABLEAU INCLINÉ VERS L'EXTÉRIEUR OU L'INTÉRIEUR

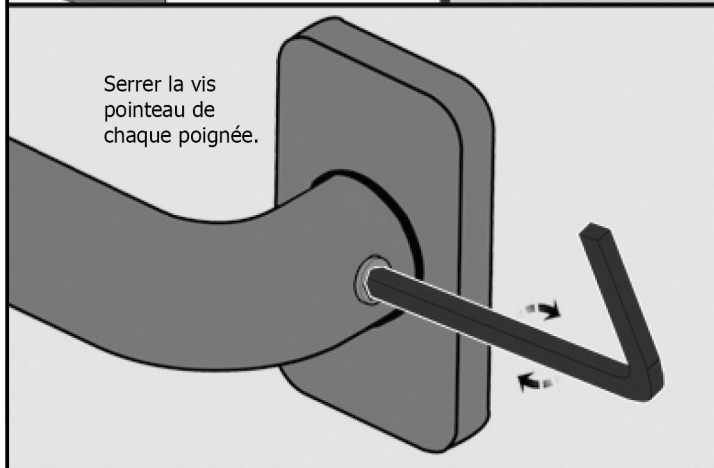
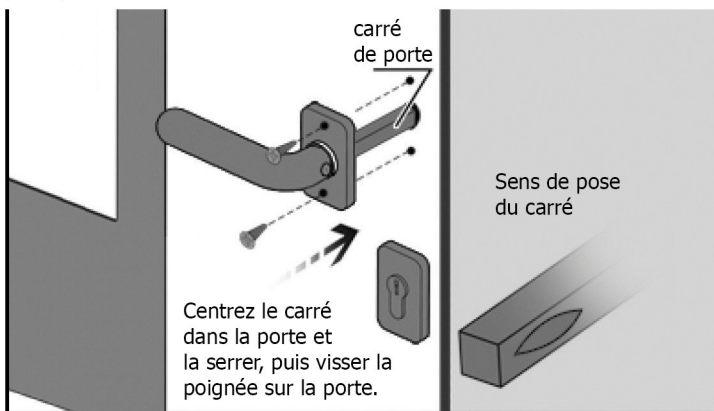


Toujours vérifier que le bloc-porte soit exactement perpendiculaire au sol.

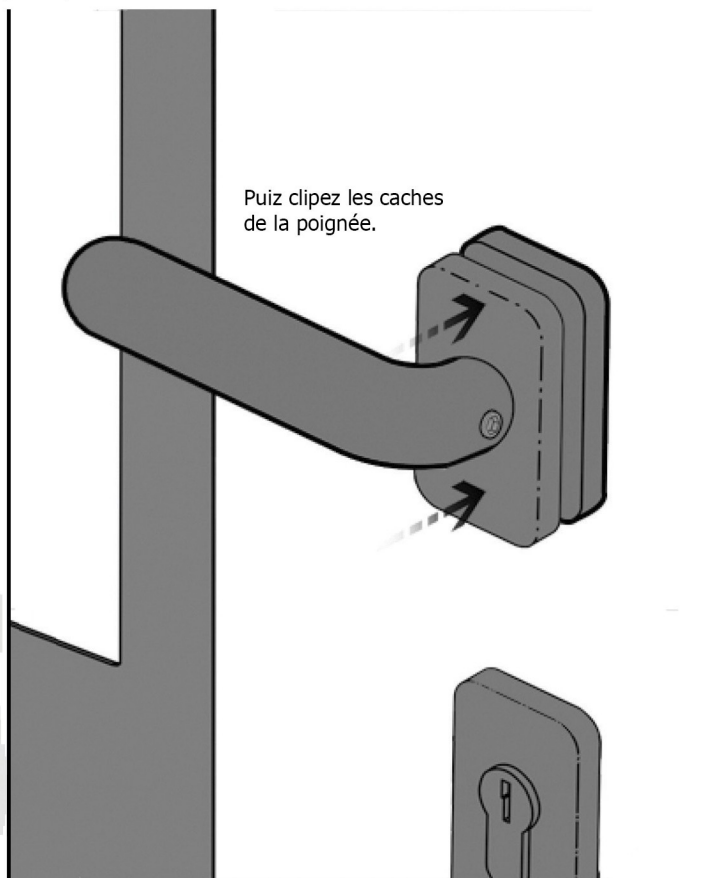


5 | MONTAGE DE LA POIGNÉE

5.1

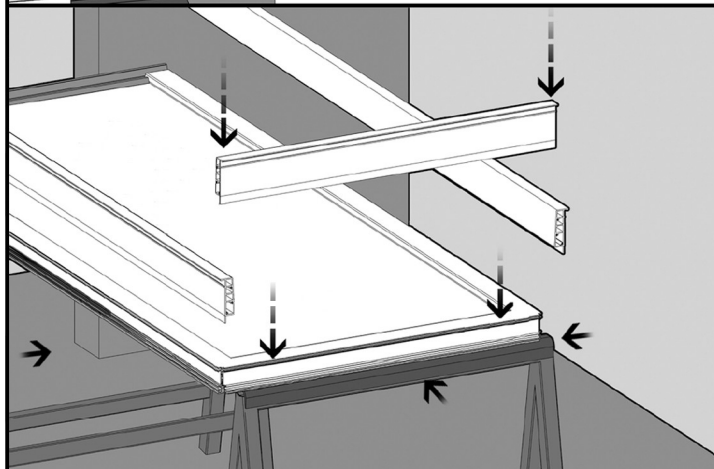
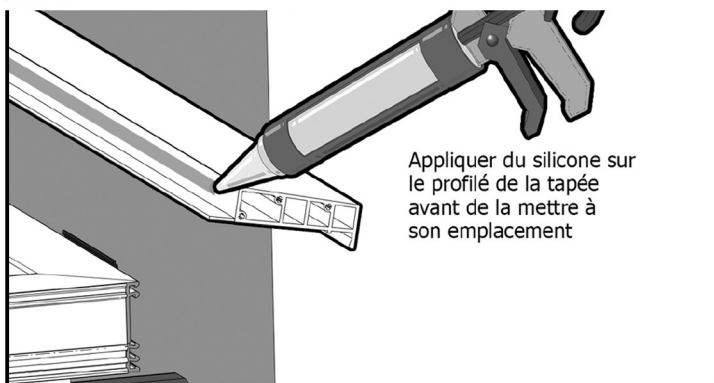


5.2

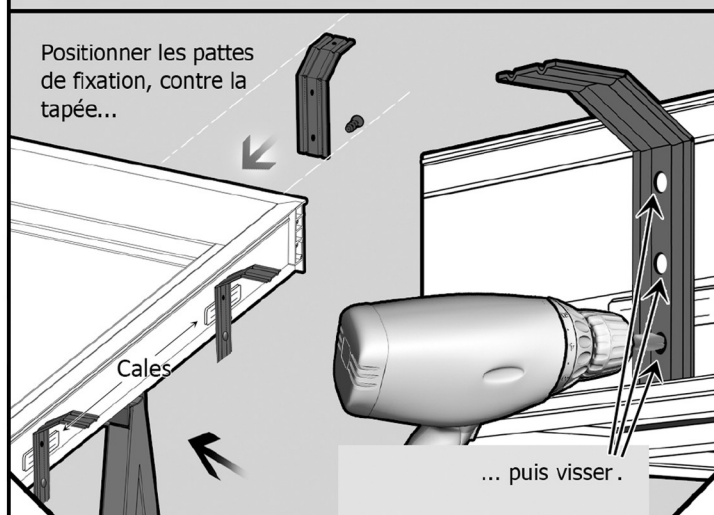


6 | POSE AVEC TAPÉE D'ISOLATION

6.1



6.2



6 | POSE AVEC TAPÉE D'ISOLATION

6.3

Positionnez le bloc-porte à son emplacement.

a - Vérifiez le niveau et l'aplomb.

b - Repérez les points de perçage de fixation au crayon à travers les pattes de fixation.

Tracer au sol l'empreinte du seuil et des pieds du dormant.

Puis retirer le bloc-porte de son emplacement.

6.4

d - Posez le joint précomprimé adhésif du type "Joint mousse expansive" sur le pourtour de la maçonnerie et sur le sol.

Complétez éventuellement de silicone neutre en cas d'aspérités ponctuelles.

Joint précomprimé

c - Percez selon les démarcations.

e - Engagez les chevilles.

6.5

Repositionnez le bloc-porte en vérifiant encore le niveau et l'aplomb (voir page 3).

f - Repérez les forages de fixation des tapées et vissez les équerres.

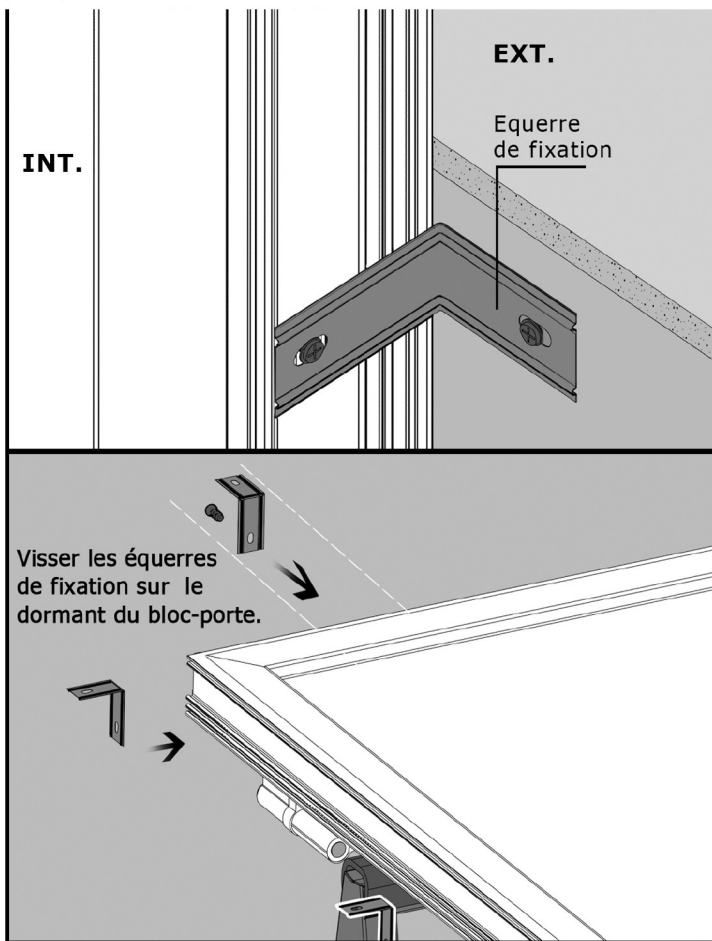
g - Si nécessaire, utilisez les cales pour corriger le niveau et l'aplomb.

6.6

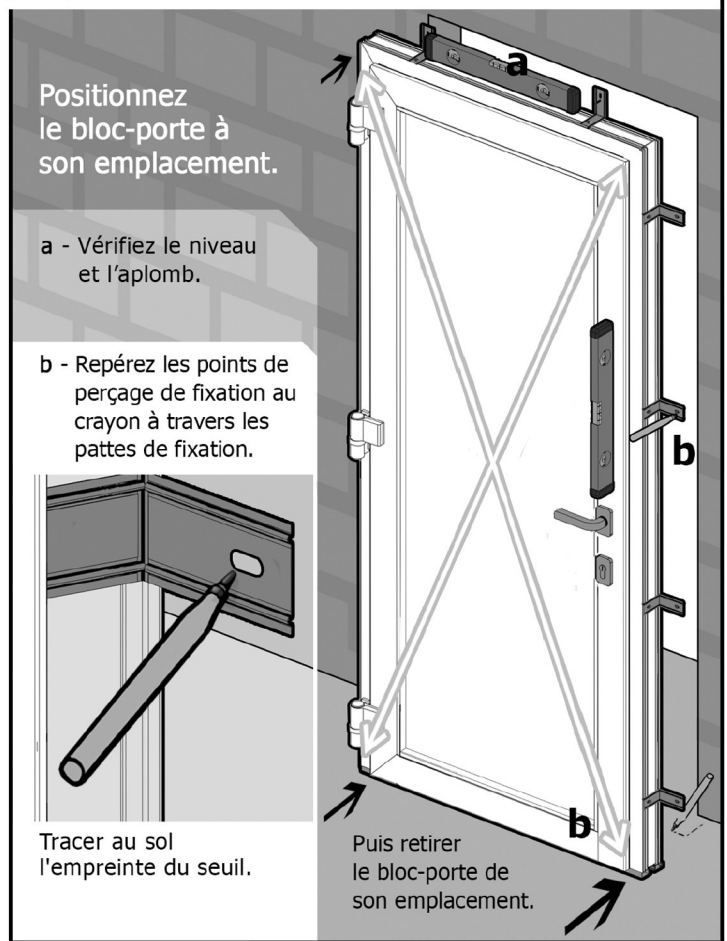
Après l'isolation effectuée et le bloc-porte fixé, clipsez les profils de finition dans la rainure prévue à cet effet autour du dormant (voir coupes page 2).

7 | POSE EN APPLIQUE

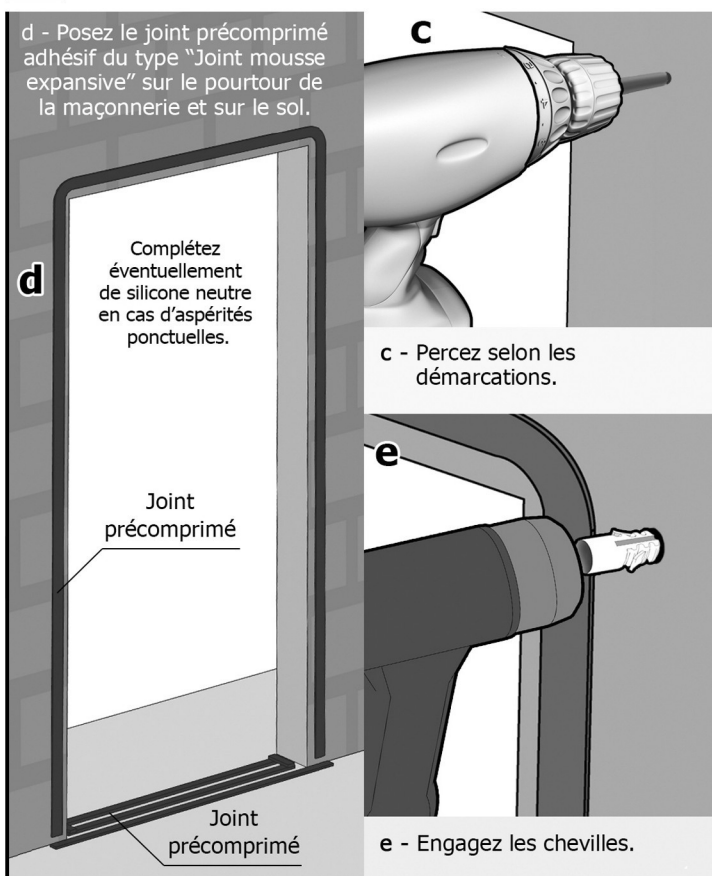
7.1



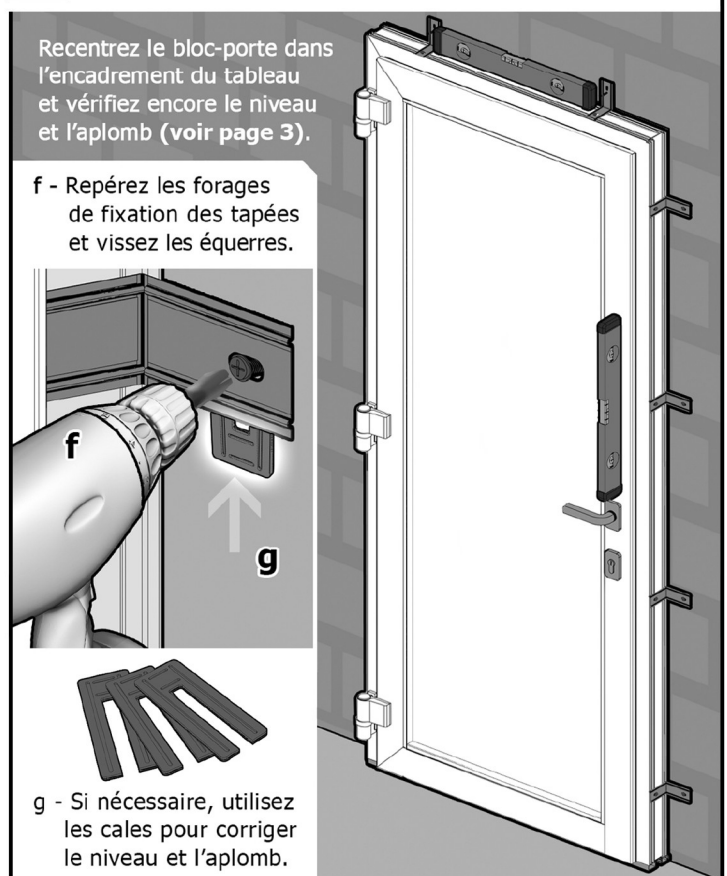
7.2



7.3

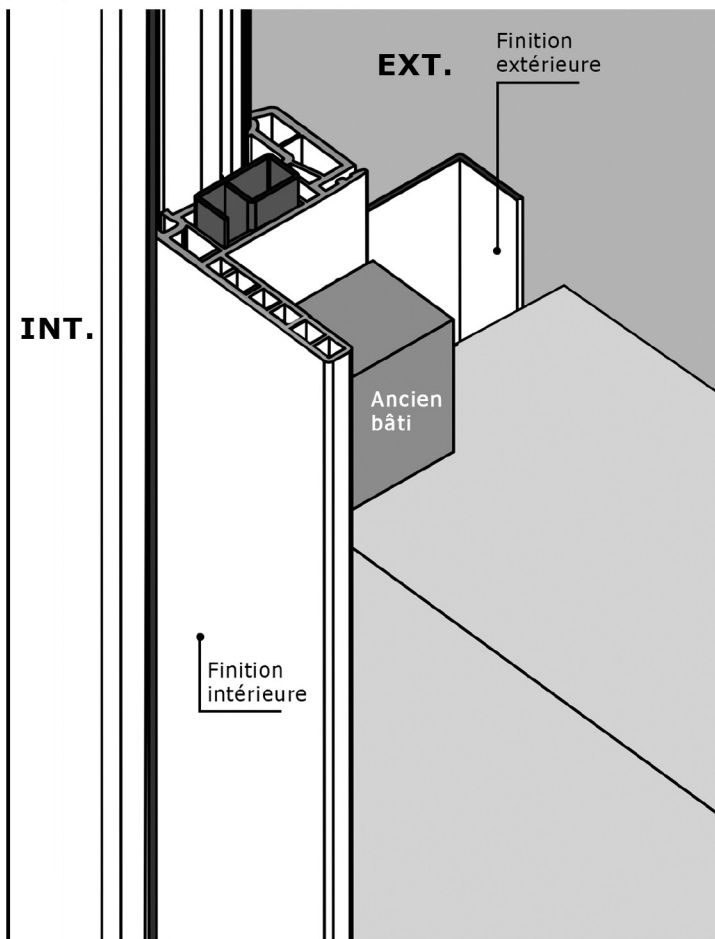


7.4

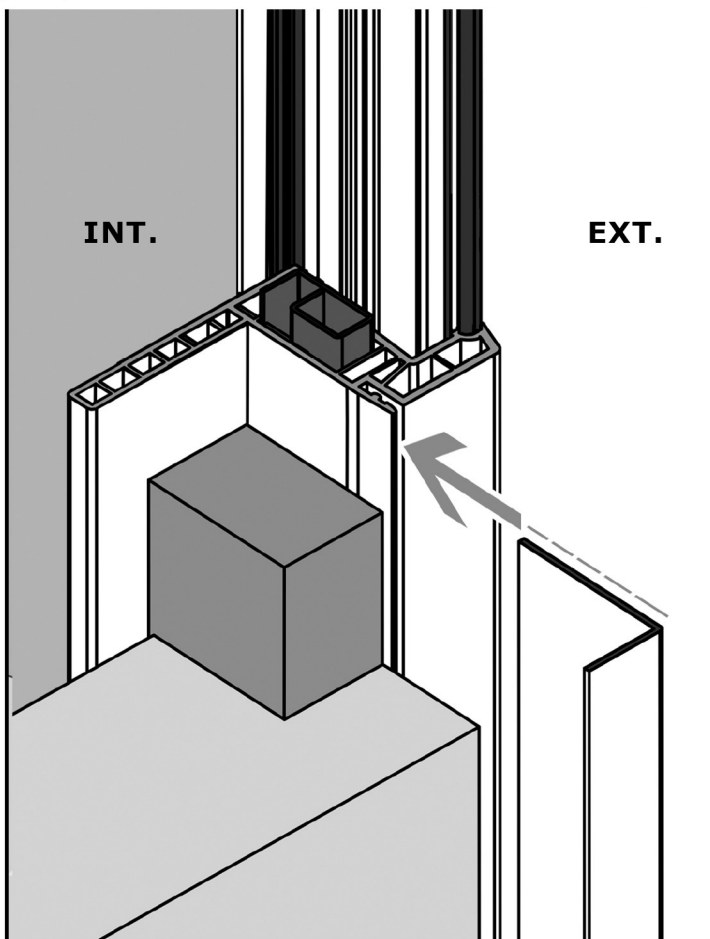


8 | POSE EN RÉNOVATION

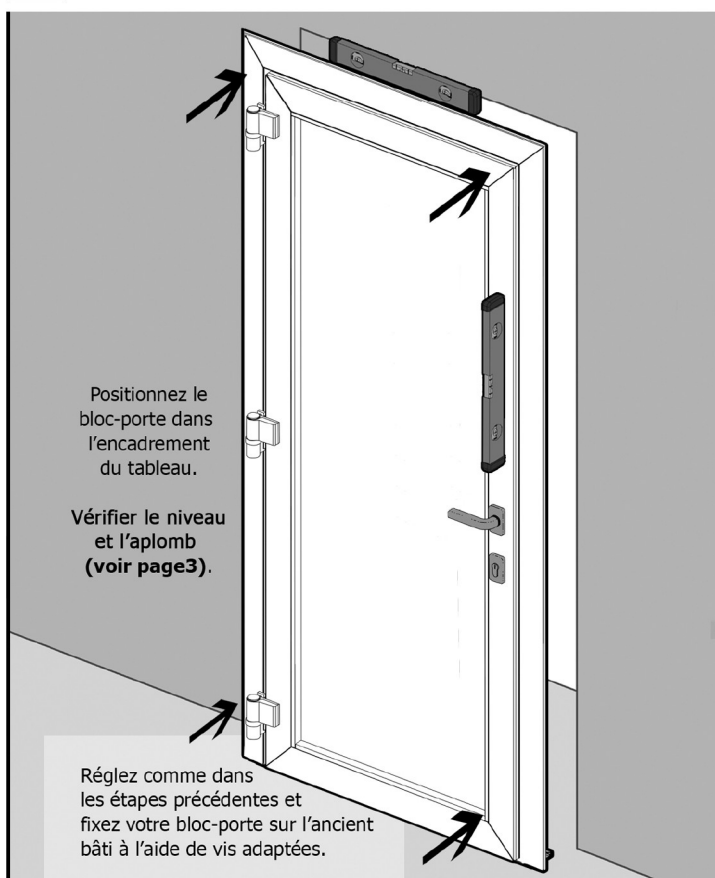
8.1



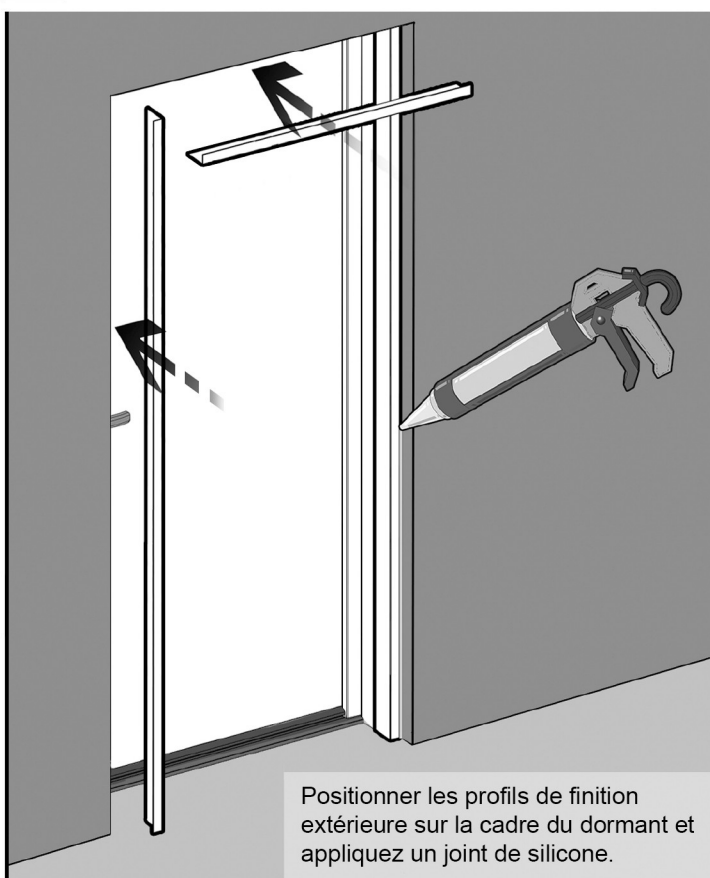
8.2



8.3



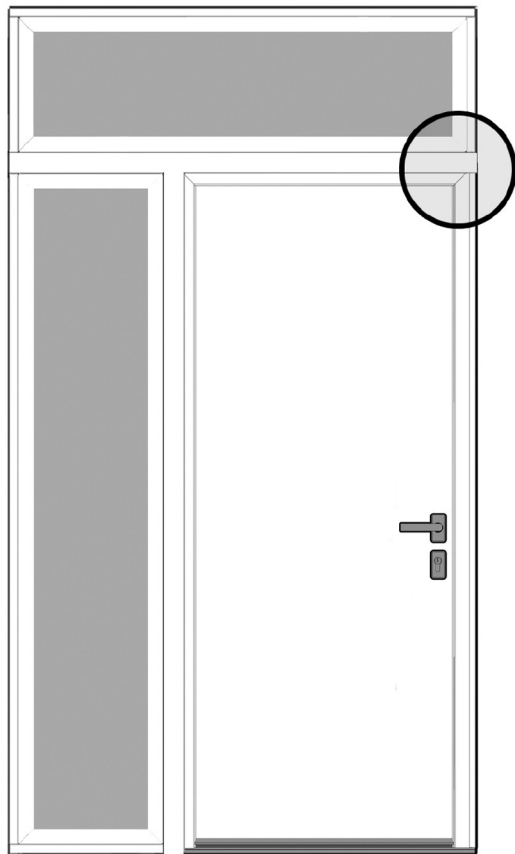
8.4



9 | REMPLACEMENT DU VITRAGE



Pour ces étapes de démontage et remontage du vitrage, équipez-vous de gants de sécurité.

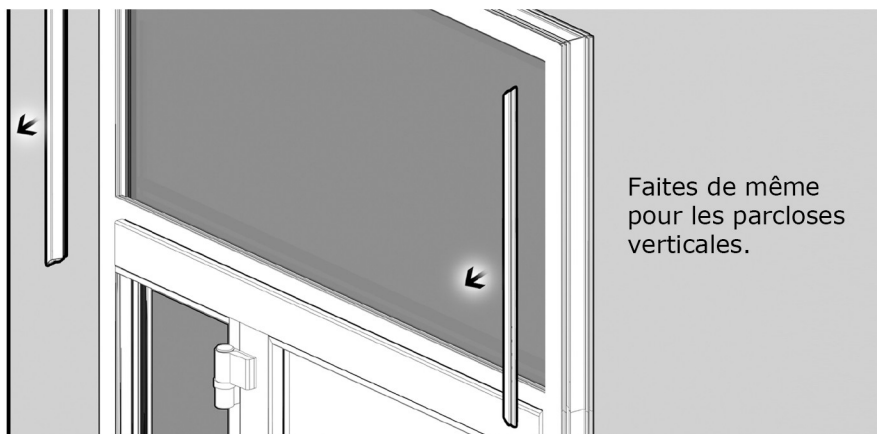


9.1



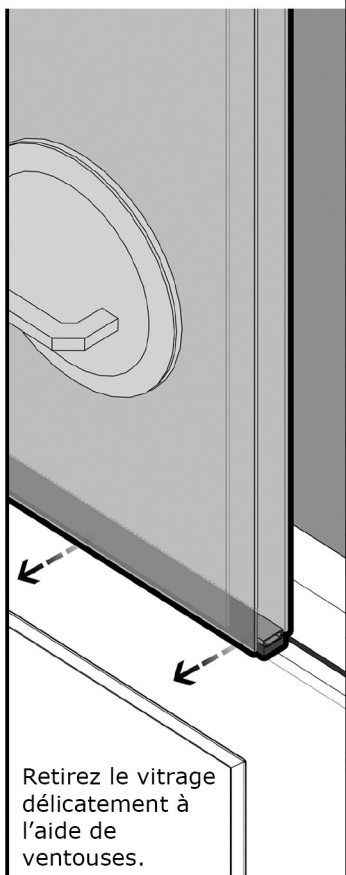
Enlevez délicatement la parclose du haut et celle du bas de l'imposte ou de la tière, selon nécessaire.

9.2



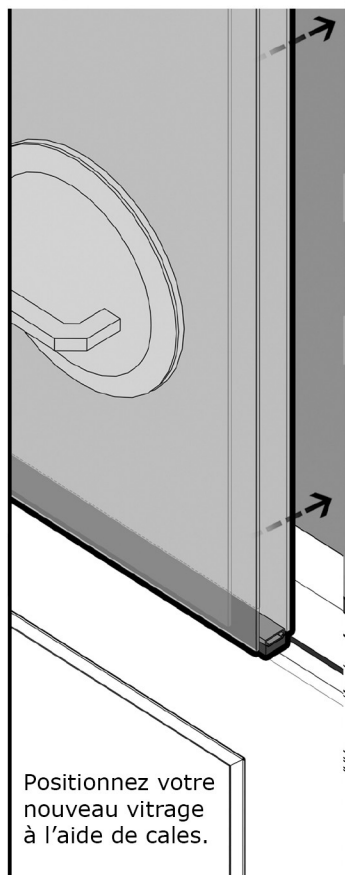
Faites de même pour les parcloses verticales.

9.3



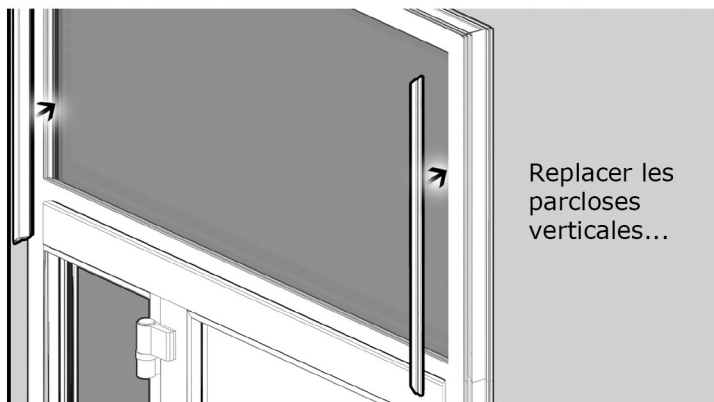
Retirez le vitrage délicatement à l'aide de ventouses.

9.4



Positionnez votre nouveau vitrage à l'aide de cales.

9.5



Replacer les parcloses verticales...

9.6

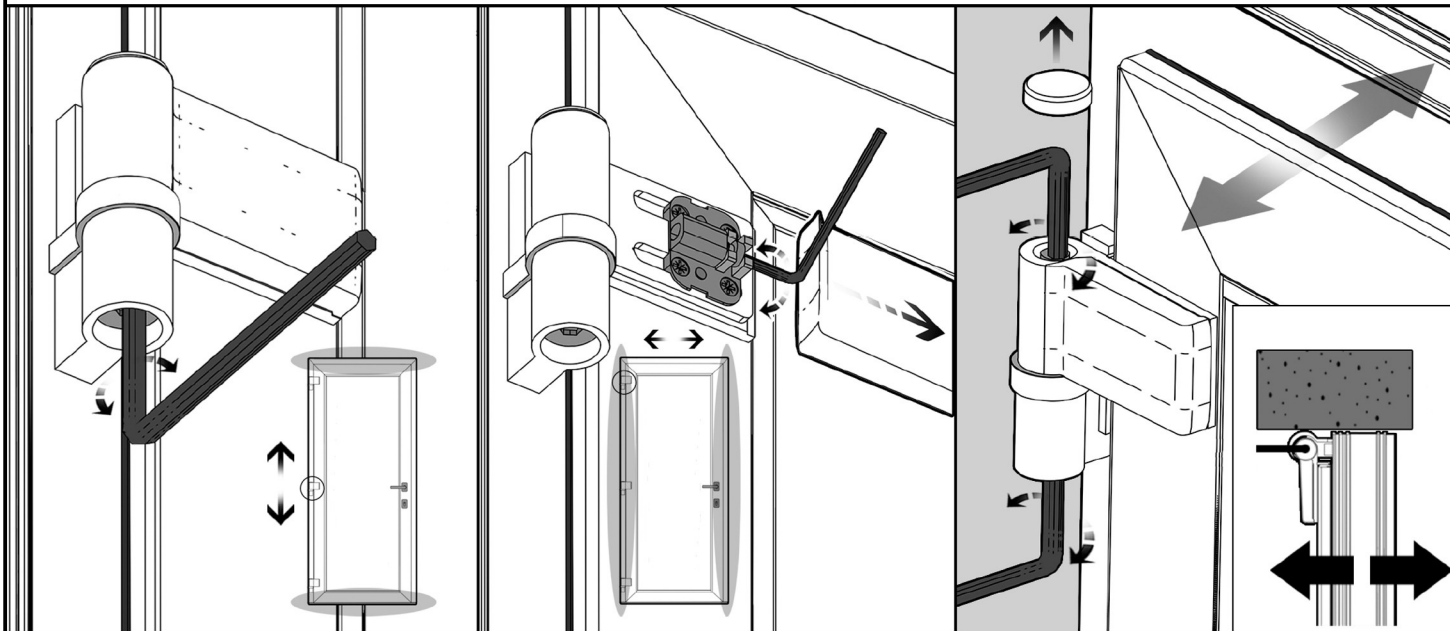


... puis les parcloses horizontales.

10 | RÉGLAGES

10.1

La porte ne ferme pas. Elle bloque en partie basse ou en partie haute. | Agir sur les paumelles.



Réglage en hauteur:

A effectuer sur la paumelle inférieure. Les autres doivent être seulement réajustées.

Réglage horizontal:

- Dévisser la vis de blocage
- Enlever le cache-vis
- effectuer un réglage continu
- Placer le cache-vis et serrer la vis de blocage

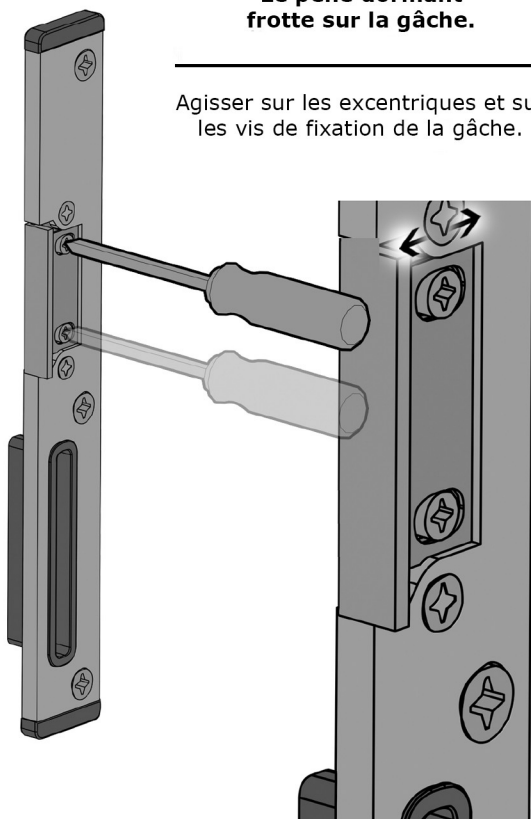
Réglage en continu du joint:

- Enlever le capuchon
- Desserrer légèrement la vis spéciale
- Régler la compression du joint et la
- maintenir dans la position obtenue.

10.2

Le pêne dormant frotte sur la gâche.

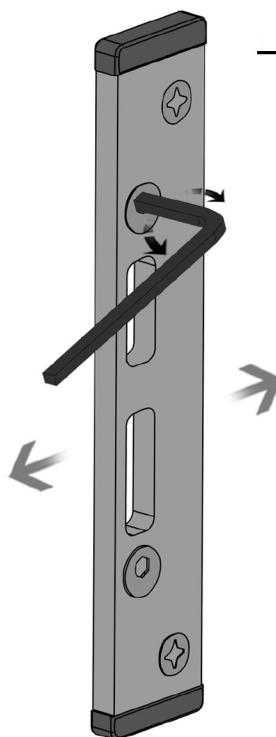
Agisser sur les excentriques et sur les vis de fixation de la gâche.



10.3

La porte ne plaque pas assez sur le dormant

À l'aide d'une clé allen, agir sur l'axe des rouleaux et vérifier le bon fonctionnement. Agir si besoin sur la position des gâches hautes et basses.



11 | ENTRETIEN ET GARANTIE

11.1

3/4 fois par an

Les agressions climatiques et la pollution obligent à un lavage régulier. Utilisez uniquement de l'eau tiède savonneuse et une peau de chamois. Lavez, rincez et essuyez pour un résultat efficace.

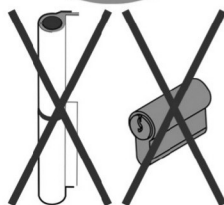


11.2



ENTRETIEN
3/4 fois par an
PAR AN !

Huiler
la serrure



PENE
DEMI-TOUR

PENE
DORMANT

PENE
ROND

CROCHET

11.3

DUREE DE GARANTIE:

Porte: **5 ans**

Accessoires*: **2 ans**

* Sont compris dans les accessoires: *quincaillerie, joints, poignées, serrure, cylindre.*

Indépendamment de la garantie consentie, le vendeur reste tenu des défauts de conformité du bien au contrat et des vices rédhibitoires dans les conditions prévues aux articles **1641 à 1649** du code civil.

Le produit doit être utilisé normalement sans avoir subi de modifications. Les défauts apparents ou pièces manquantes dans le colis doivent être signalés avant la mise en oeuvre du produit.

LA GARANTIE NE COUVRE PAS:

- L'absence de respect des prescriptions de pose et des règles de l'art des DTU menuiserie;
- La dégradation du produit suite à l'utilisation de produits agressifs tels que l'acétone ou diluant;
- L'absence d'entretien de la quincaillerie;
- Les désordres consécutifs à un évènement extérieur: (dégâts des eaux, catastrophe naturelle, problème d'étanchéité, du support, etc);
- Le réglage du produit;
- Toute modification sur la porte ne garantissant pas son étanchéité;
- La casse du vitrage.

ENTRETIEN:

- Au moins trois fois par an, nettoyer la porte avec de l'eau savonneuse (5% de savon neutre);
- Appliquer avec une éponge et la sécher immédiatement avec un chiffon doux;
- Ne jamais utiliser des matériaux abrasifs ou des solvants organiques tels que l'acétone ou diluant;
- Au moins trois fois par an, huiler la quincaillerie pour augmenter leur longévité.

12 | REGISTRES D'OPÉRATIONS

Enregistrements inhérents à L'INSTALLATION

Client: Non: _____ Adresse: _____

Porte d'entrée: Gamme: _____ Modèle: _____ N.º Identification: _____
(Numéro sur l'étiquette de Marquage CE)

Date d'installation: _____

L'installateur: Non: _____ Adresse: _____

Autres: _____

Enregistrements inhérents à la MAINTENANCE (1) , à la RÉPARATION (2) et aux MODIFICATIONS (3) effectuées

Type d'opération (1)/(2)/(3):	Description de l'intervention:
Date:	
Technicien:	
Signat. du Technicien:	
Signat. du Client:	
Type d'opération (1)/(2)/(3):	Description de l'intervention:
Date:	
Technicien:	
Signat. du Technicien:	
Signat. du Client:	
Type d'opération (1)/(2)/(3):	Description de l'intervention:
Date:	
Technicien:	
Signat. du Technicien:	
Signat. du Client:	
Type d'opération (1)/(2)/(3):	Description de l'intervention:
Date:	
Technicien:	
Signat. du Technicien:	
Signat. du Client:	
Type d'opération (1)/(2)/(3):	Description de l'intervention:
Date:	
Technicien:	
Signat. du Technicien:	
Signat. du Client:	
Type d'opération (1)/(2)/(3):	Description de l'intervention:
Date:	
Technicien:	
Signat. du Technicien:	
Signat. du Client:	

